

GUTE VERBINDUNGEN LADEN EIN LEBEN LANG



PLASTIMAT GMBH



FUNKTIONEN	
Ladeleistung 3,7 – 11kW (1-ph & 3-ph)	✓
Einfache Installation	✓
Angebundenes Kabel mit Typ 2-Stecker	✓
Integrierte Typ 2-Steckdose	✓
Statusanzeige	✓
Gleichstromfehlererkennung 6mA DC	✓
Software Update CAN (Kabel)	✓
KfW-förderfähig (Deutschland)	✓
ELEKTRISCHE EIGENSCHAFTEN	
Lademodus	3
Nennstrom (A)	16A 1-3phasig
Eingangsspannung (Volt AC)	230 (1ph) / 400 (3ph)
Netzfrequenz (Hz)	50
Überspannungsschutz IEC 61010-1	CAT III
IEC 61140 Schutzklasse	I
MECHANISCHE EIGENSCHAFTEN	
Abmessungen Gehäuse (B x H x T in mm)	266 x 411 x 137
Gewicht	5,1 kg
IP-Schutzklasse	IP54
Mechanische Schlagklasse	IK08
EIGENSCHAFTEN	
Ladeleistung	Max. 11kW
Ausgangsspannung (Volt AC)	230 (1ph) / 400 (3ph)
Installationskabel	Minimum 2,5mm <sup>2</sup> / phase
Kabelzuführung	oben, unten, rückseitig
Ladekabel (EN 62196-1/2)	Typ 2 – 5m, 7,5m
Ladesteckdose	Optional
Statusdisplay	2,4" farbig
UMWELTTECHNISCHE MERKMALE	
Betriebstemperatur (°C)	-25°C bis +40°C
Lager-Temperatur (°C)	-40°C bis +80°C
Zulässige maximale relative Luftfeuchtigkeit (%)	95%
Maximale Höhe (m)	2000
ZERTIFIZIERUNGEN / NORMEN	
CE	✓
RoHS	✓
REACH	✓
WEEE	✓
IEC 61000-6-1 / 61000-6-3	✓
IEC 61851-1	✓
IEC 62196	✓
IEC 62955	✓



ALLE TECHNISCHEN INFORMATIONEN  
FINDEN SIE IN UNSEREM DATENBLATT

# Perfect

# Perfect+

## ABWEICHENDE EIGENSCHAFTEN ZUR VERSION PERFECT

FUNKTIONEN	
Ladeleistung 3,7 – 22kW (1-ph & 3-ph)	✓
Kommunikation (BLE/WLAN/LAN)	✓
RFID-Steuerung, 2 RFID-Tags inklusive	✓
Lastverteilung Master/Slave via CAN	✓
RS485-Schnittstelle	✓
APP (IOS) und / oder Webportal	✓
Energiezähler	✓
Software Update Over the air	✓
KfW-förderfähig (Deutschland) nach 439, 440, 441	✓
ELEKTRISCHE EIGENSCHAFTEN	
Nennstrom (A)	32A 1-3phasig
EIGENSCHAFTEN	
Ladeleistung	einstellbar
RFID	Ja, neben der Statusanzeige



## ABWEICHENDE EIGENSCHAFTEN ZUR VERSION PERFECT+

FUNKTIONEN	
Energiezähler (eichrechtkonform D)	✓
Kontaktloses Zahlungsterminal	✓
Bezahlterminal gem. Ladesäulenverordnung	✓

# Perfect+PAY



**5 METER AC LADEKABEL MODE 3 ZUM AUFLADEN VON ELEKTRO- & HYBRIDFAHRZEUGEN**

Elektrische Eigenschaften	3-phasig, 480 V / 20 A
Schutzklasse	IP44 (mit Schutzkappe)
Normenkonformität	CE-konform
Fahrzeugseite	Ladekupplung Typ 2 (EN 62196-1/2) inkl. Schutzkappe
Infrastrukturseite	Ladestecker Typ 2 (EN 62196-1/2) inkl. Schutzkappe
Kabellänge	5 m
Farbe Ladestecker- & Kupplung	Grau
Farbe Kabel	Schwarz
Herstellung	Made in Germany
Leistung	11 kW / 22 kW
Kabel	5x2,5 mm <sup>2</sup> + 1x0,5 mm <sup>2</sup> / 5x6 mm <sup>2</sup> + 1x0,5 mm <sup>2</sup>
Gewicht	2,2 kg / 3,3 kg
Geeignet für	alle Typ 2-Fahrzeuge

**ABWEICHENDE EIGENSCHAFTEN ZUM 5 METER LADEKABEL**

**7,5 METER AC LADEKABEL MODE 3 ZUM AUFLADEN VON ELEKTRO- & HYBRIDFAHRZEUGEN**

Leistung	11 kW / 22 kW
Geeignet für	alle Typ 2-Fahrzeuge



ALLE TECHNISCHEN INFORMATIONEN FINDEN SIE IN UNSEREM DATENBLATT



**5 METER AC LADEKABEL MODE 3 ZUM AUFLADEN  
VON ELEKTRO- & HYBRIDFAHRZEUGEN**

Elektrische Eigenschaften	1-phasig, 230 V / 32 A
Schutzklasse	IP44 (mit Schutzkappe)
Normenkonformität	CE-konform
Fahrzeugseite	Ladekupplung Typ 1 (EN 62196-1/2) inkl. Schutzkappe
Infrastrukturseite	Ladestecker Typ 2 (EN 62196-1/2) inkl. Schutzkappe
Kabellänge	5 m
Farbe Ladestecker- & Kupplung	grau
Farbe Kabel	Schwarz
Herstellung	Made in Germany
Leistung	7,4 kW
Kabel (1-phasig)	3x6 mm <sup>2</sup> + 1x0,5 mm <sup>2</sup>
Gewicht	3,1 kg
Geeignet für	alle Typ 1-Fahrzeuge

**Plastimat GmbH**  
D-16515 Oranienburg  
max. 20 A / 480V~  
3P+N+ ⚡ IP44  
P 96738 - 20  
CE

**Plastimat GmbH**  
D-16515 Oranienburg  
max. 32 A / 480V~  
3P+N+ ⚡ IP44  
P 96738 - 32  
CE



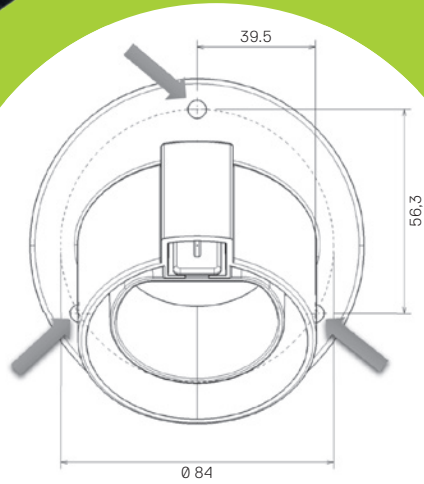
ALLE TECHNISCHEN INFORMATIONEN  
FINDEN SIE IN UNSEREM DATENBLATT





**PARKSTECKDOSE FÜR FAHRZEUGSEITIGEN STECKER**

Befestigungsmaterial	nicht enthalten
Farbe	Schwarz
Geeignet für	alle Typ 2 Ladekabel / 16A oder 32A



ALLE TECHNISCHEN INFORMATIONEN  
FINDEN SIE IN UNSEREM DATENBLATT



**HOCHWERTIGE STELE**

Material	V2A Edelstahl
Ausführung	einseitig oder zweiseitig

ARTIKELNUMMER	ARTIKELBESCHREIBUNG	KfW-FÖRDERFÄHIGKEIT
611 100 100	<b>PLASTIMAT PERFECT, mit integrierter Typ 2-Steckdose</b> Ladeleistung: 11 kW; Zertifizierungen: CE, RoHS, REACH, WEEE	nach 440, Germany only
611 105 100	<b>PLASTIMAT PERFECT, mit angeschlossenem 5 m Kabel</b> Ladeleistung: 11 kW; Zertifizierungen: CE, RoHS, REACH, WEEE	nach 440, Germany only
611 107 100	<b>PLASTIMAT PERFECT, mit angeschlossenem 7,5 m Kabel</b> Ladeleistung: 11 kW; Zertifizierungen: CE, RoHS, REACH, WEEE	nach 440, Germany only

ARTIKELNUMMER	ARTIKELBESCHREIBUNG	KfW-FÖRDERFÄHIGKEIT
622 100 110	<b>PLASTIMAT PERFECT+, mit integrierter Typ 2-Steckdose RFID-Steuerung, Lastmanagement (Master/Slave)</b> 2 RFID-Tags inklusive* Ladeleistung: 22 kW; Zertifizierungen: CE, RoHS, REACH, WEEE	nach 439, 440, 441, Germany only
611 105 110	<b>PLASTIMAT PERFECT+, mit angeschlossenem 5 m Kabel RFID-Steuerung, Lastmanagement (Master/Slave)</b> 2 RFID-Tags inklusive* Ladeleistung: 11 kW; Zertifizierungen: CE, RoHS, REACH, WEEE	nach 439, 440, 441, Germany only
622 105 110	<b>PLASTIMAT PERFECT+, mit angeschlossenem 5 m Kabel RFID-Steuerung, Lastmanagement (Master/Slave)</b> 2 RFID-Tags inklusive* Ladeleistung: 22 kW; Zertifizierungen: CE, RoHS, REACH, WEEE	nach 439, 440, 441, Germany only
622 107 110	<b>PLASTIMAT PERFECT+, mit angeschlossenem 7,5 m Kabel RFID-Steuerung, Lastmanagement (Master/Slave)</b> 2 RFID-Tags inklusive* Ladeleistung: 22 kW; Zertifizierungen: CE, RoHS, REACH, WEEE	nach 439, 440, 441, Germany only

\*zusätzlicher RFID-Tag, zum Anlernen weiterer Nutzer

ARTIKELNUMMER	ARTIKELBESCHREIBUNG	NORMENKONFORMITÄT
607 502 010	<b>5 m AC Ladekabel MODE 3, Leistung 7,4 kW</b> Typ 2 auf Typ 1, Schutzklasse: IP44 (mit Schutzkappe)	CE-konform
611 502 010	<b>5 m AC Ladekabel MODE 3, Leistung 11 kW</b> Typ 2 auf Typ 2, Schutzklasse: IP44 (mit Schutzkappe)	CE-konform
622 502 010	<b>5 m AC Ladekabel MODE 3, Leistung 22 kW</b> Typ 2 auf Typ 2, Schutzklasse: IP44 (mit Schutzkappe)	CE-konform
611 702 010	<b>7,5 m AC Ladekabel MODE 3, Leistung 11 kW</b> Typ 2 auf Typ 2, Schutzklasse: IP44 (mit Schutzkappe)	CE-konform
622 702 010	<b>7,5 m AC Ladekabel MODE 3, Leistung 22 kW</b> Typ 2 auf Typ 2, Schutzklasse: IP44 (mit Schutzkappe)	CE-konform

ARTIKELNUMMER	ARTIKELBESCHREIBUNG
680 100 100	Hochwertige V2A Edelstahl Stele, einseitig
680 100 200	Hochwertige V2A Edelstahl Stele, zweiseitig
600 900 200	Parksteckdose für fahrzeugseitigen Stecker



## PLASTIMAT GMBH

📍 Kapellenstraße 130  
D-33378 Rheda-Wiedenbrück

☎ +49 (0) 5242-4075-0

📠 +49 (0) 5242-4075-29

📍 Freiburger Straße 35  
D-16515 Oranienburg

☎ +49 (0) 3301-5975-0

📠 +49 (0) 3301-5975-99

✉ [info@plastimat.de](mailto:info@plastimat.de)

🌐 [plastimat.de](http://plastimat.de)