



WALLBOX MIT
INTEGRIERTER
TYP 2-STECKDOSE



Plastimat Perfect+



MONTAGE- UND BEDIENUNGSANLEITUNG

Über diese Anleitung

Die Bedienungsanleitung ist für die Elektrofachkraft, die die Installation vornimmt, sowie für die Personen bestimmt, die das Produkt bedienen sollen.

Lesen Sie die Bedienungsanleitung vollständig, bevor Sie das Produkt in Betrieb nehmen.
Bewahren Sie die Bedienungsanleitung nach dem Lesen auf.

Die Bedienungsanleitung ist Teil des Produkts.

Wenn Sie das Produkt an Dritte weitergeben, geben Sie auch die Bedienungsanleitung und die mitgeltenden Dokumente weiter.

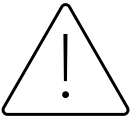
KENNZEICHNUNG WICHTIGER HINWEISE

Besonders wichtige Hinweise sind in dieser Bedienungsanleitung wie folgt gekennzeichnet:



GEFAHR!

Dieser Warnhinweis weist Sie auf mögliche Gefahren im Umgang oder Betrieb der Ladestation hin, die zu ernstesten Verletzungen oder zum Tod führen können.



WARNUNG!

Warnhinweis macht Sie auf mögliche Schäden aufmerksam, die zu geringfügigen Verletzungen und Schäden an der Ladestation führen können, wenn sie nicht vermieden werden.



INFORMATION! Hinweise für den Anwender



HINWEIS auf eine Elektrofachkraft

GEWÄHRLEISTUNG | GARANTIE

GEWÄHRLEISTUNG Gewährleistungsansprüche können Sie innerhalb eines Zeitraumes von maximal 2 Jahren, gerechnet ab Kaufdatum, erheben. Die Gewährleistung ist auf die Reparatur oder den Austausch des beschädigten Bauteils beschränkt und erfolgt nach unserer Wahl. Unsere Gewährleistung ist für Sie stets kostenlos. Sie gilt jedoch nicht, wenn andere Mängel als Material- und Verarbeitungsfehler festgestellt werden.

GARANTIE Wir gewähren eine Garantie von 12 Monaten auf die ordnungsgemäße Funktion. Die Garantie beginnt ab dem Kaufdatum.

Inhaltsverzeichnis

Einführung	5
Sicherheit.....	5
Allgemeine Sicherheitshinweise.....	5
Qualifikation des Personals für die Installation und Wartung	6
Qualifikation des Benutzers	6
Bestimmungsgemäße Verwendung	6
Service	7
Typenschild.....	7
Lieferumfang	8
Montage	9
Anforderungen Montageort.....	9
Erforderliche Werkzeuge.....	9
Montage der Ladestation	10
Hinweise zum Netzanschluss	19
Netzanschluss.....	19
Einrichten der Ladestation	22
Verbindung.....	22
Aktivieren automatischer Updates.....	24
Aktivieren der Datenübermittlung	24
Nutzer anlegen	25
Nutzertypen.....	26
RFID Tags	26
Allgemeine Einstellungen	27
Charging Schedule	27
Charging History	28
Loadbalancing.....	30
Master / Slave Einrichtung	31
Master Konfiguration	32
Slave Konfiguration	32
Prioritäten und Lastenverteilung	33
Bedienung.....	33
Allgemein.....	33
Bereitschaftsmodus.....	34
Fahrzeug verbunden.....	34
Ladevorgang	35

Einführung

Ende des Ladevorgangs	36
Wartung, Fehlerbehebung und Außerbetriebnahme	36
Wartung.....	36
Manuelle Updates	36
Reinigung	37
Fehlerdiagnose	37
Außerbetriebnahme	40
Entsorgungshinweise.....	40
CE-Kennzeichnung und Konformitätserklärung	41
Technische Daten	42
Abmessungen	42
Urheberrecht.....	44
Kontakt / SERVICE.....	44

Einführung

Vielen Dank, dass Sie sich für unser Produkt entschieden haben! Wir haben die Ladestation Perfect+ gemeinsam mit der Firma MRS mit äußerster Sorgfalt entwickelt und stehen Ihnen bei Fragen oder Problemen selbstverständlich auch nach dem Kauf zur Verfügung.

Diese Anleitung enthält alle notwendigen Informationen für die Installation und Bedienung der Ladestation. Bitte lesen Sie die Informationen gründlich durch, um sich mit den Funktionen der Ladestation vertraut zu machen.

Sicherheit

Allgemeine Sicherheitshinweise

Bitte lesen Sie die Warnungen und Hinweise in dieser Anleitung.

Lokale Bestimmungen in Bezug auf Betrieb, Installation Umwelt müssen befolgt und eingehalten werden.



GEFAHR! In der Ladestation sind hohe elektrischen Spannungen vorhanden. Es besteht Lebensgefahr!

Bewahren Sie diese Anleitung sorgfältig auf. Die Sicherheitshinweise müssen jedem Benutzer zur Verfügung stehen.



Bitte beachten Sie, dass durch Stromnetzbetreiber, Energieversorger oder nationale Vorgaben eine Melde- oder Genehmigungspflicht für die Installation oder den Betrieb einer Ladestation vorgeschrieben sein kann.

In Deutschland besteht eine Meldepflicht gemäß §19 NAV.



Bitte beachten Sie, dass kontinuierlich auftretende Netzstörungen zu einem Fehlverhalten der Ladestation führen können. Hierbei ist es ggf. notwendig, die Ladestation neu zu starten.



Bei der Ladestation Perfect+ handelt es sich um eine Funkanlage nach FuAG. Die in dieser Anleitung beschriebenen Anforderungen sind einzuhalten, damit die Zertifizierung der Funkanlage entsprechend Bestand hat. Eine Veränderung an der Wallbox oder eine Nutzung außerhalb der beschriebenen Anforderungen führt zum Erlöschen der Zertifizierung. Hierfür übernimmt der Hersteller keine Gewährleistung.

Qualifikation des Personals für die Installation und Wartung

Nur entsprechend qualifiziertes Fachpersonal (Elektrofachkraft) darf die Ladestation installieren, in Betrieb nehmen und warten.



GEFAHR! Der unsachgemäße Einbau oder die Reparatur der Ladestation kann schwere Folgen mit sich bringen, wie z.B. Brand oder schwere oder tödliche Verletzungen!

Qualifikation des Benutzers

Nur Erwachsene dürfen diese Ladestation bedienen und müssen sich im Vorfeld mit der Bedienung auseinandersetzen, in dem diese Anleitung studiert wurde.



GEFAHR! Die Abdeckungen dürfen nur von einer Elektrofachkraft geöffnet werden und schützen den Benutzer vor Zugang zu hohen elektrischen Spannungen!



GEFAHR! Falls die Ladestation sichtbar beschädigt ist, darf diese nicht verwendet werden. Bitte nehmen Sie Kontakt mit dem Installateur oder Hersteller auf. Führen Sie keine eigenmächtigen Veränderungen oder Reparaturen durch!

Bestimmungsgemäße Verwendung

Die Ladestation eignet sich für das AC laden (Mode 3) eines Elektrofahrzeugs. Eine Belüftungsanforderung, wie bei der Ladung z.B. von Bleibatterien gefordert, wird von der Ladestation erkannt, eine Ladung erfolgt hierbei aber nicht.



WARNUNG! Es dürfen keine Verlängerungskabel oder Adapter verwendet werden!



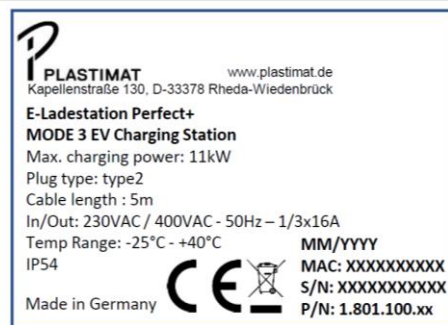
GEFAHR! In der Ladestation sind hohe elektrischen Spannungen vorhanden. Es besteht Lebensgefahr!

Service

Für technischen Service wenden Sie sich bitte zuerst an die Elektrofachkraft, die die Installation der Ladestation durchgeführt hat.

Typenschild

Das Typenschild auf der Unterseite der Ladestation zeigt alle relevanten Daten Ihrer Ladestation. Hier finden Sie z.B. Typenbezeichnung, Seriennummer, Herstelldatum (Monat/Jahr), sowie die Betriebsparameter der Ladestation.



Das Typenschild kann von der hier gezeigten Darstellung abweichen.

Lieferumfang

Die Ladestation wird in einem passgenauen Karton geliefert. Bitte achten Sie beim Auspacken darauf, dass Sie alle Teile aus dem Karton entfernen. Falls etwas unverhofft fehlen sollte, setzen Sie sich bitte sofort mit dem Händler in Verbindung, bei dem Sie die Ladestation gekauft haben.



**Hinweis: Prüfen Sie vor der Montage alle Teile auf Beschädigung.
Beschädigte Teile dürfen nicht verbaut werden!**

1 x Gehäuse mit vormontiertem unteren Deckel und vormontierter Ladesteckdose

1 x oberer Deckel, nicht verschraubt

1 x Montage- und Bedienungsanleitung

2 x RFID Karte zur Autorisierung

1 x Beutel mit

1 x Installationsschiene

5 x Schraube 6 x 50 T30

5 x Dübel 8mm

2 x Schraube Deckel oben 3,5 x 12 T15

1 x Zugentlastung groß

1 x Zugentlastung klein

2 x Schraube Zugentlastung 3,5 x 28 T15

1 x Gummitülle schwarz klein

2 x Gummitülle grau

1 x geschlitzte Kabeleinführung (1 x Inlay 6mm, 1 x Inlay 2 x 6mm)

1 x Gegenstecker CAN-Bus

Bitte bewahren Sie die Verpackung während des Garantiezeitraumes auf.

Montage

Anforderungen Montageort

Bitte prüfen Sie, ob der Montageort:

- frei zugänglich und die Anzeige auch bei einfallendem Licht gut lesbar ist
- eine ebene Montagefläche bietet
- eine ausreichende Traglast bietet
- eine ausreichend dimensionierte Montagefläche bietet
- eine Montagehöhe von 140 - 160 mm bis zur Unterseite des Gehäuses bietet
- ohne direkte Sonneneinstrahlung ist und der vorgeschriebenen Temperaturbereich eingehalten werden kann
- die Ladestation vor Nässe und direktem Regen schützt
- die Mindestabstände zu anderen Anlagen eingehalten werden
- keine Gefährdung durch brennbare Gase oder dampfende und/oder entzündbare Substanzen, sowie Treibstoffe oder andere entzündbare oder explosive Materialien darstellt
- der Ladestation keine Vibrationen aussetzt
- keine Fluchtwege versperrt oder mögliche Stolperstellen durch das Ladekabel darstellt
- unterhalb einer Höhenlage von 2000 m liegt
- durch herumliegende Kabel nicht zur Stolperfalle wird
- ausreichend Platz für einen gefahrlosen Durchgang zwischen Fahrzeug und Wallbox bietet

Falls an dem gewünschten Installationsort keine elektrische Zuleitung der Gebäudeverteilung vorhanden ist, muss diese von einer Elektrofachkraft in der notwendigen Dimensionierung vorbereitet werden.

Es dürfen keine Gegenstände auf der Ladestation abgestellt werden. Nur das Ladekabel darf zur Aufbewahrung um das Gehäuse gelegt werden.



WARNUNG! Die Wallbox darf nicht auf Schiffen montiert oder betrieben werden.

Erforderliche Werkzeuge

- Schraubendreher T15 (für Schrauben Deckel und Zugentlastung)
- Schraubendreher T30 (für Wandschrauben)
- Schraubendreher Schlitz (für Durchbruch Öffnungen im Gehäuse)
- Wasserwaage
- Bohrmaschine
- Bohrer 8 mm
- Bleistift
- Kombizange (für Durchbruch Öffnung oben im Gehäuse)
- Hammer (für Durchbruch Öffnungen im Gehäuse)
- Abisolierzange


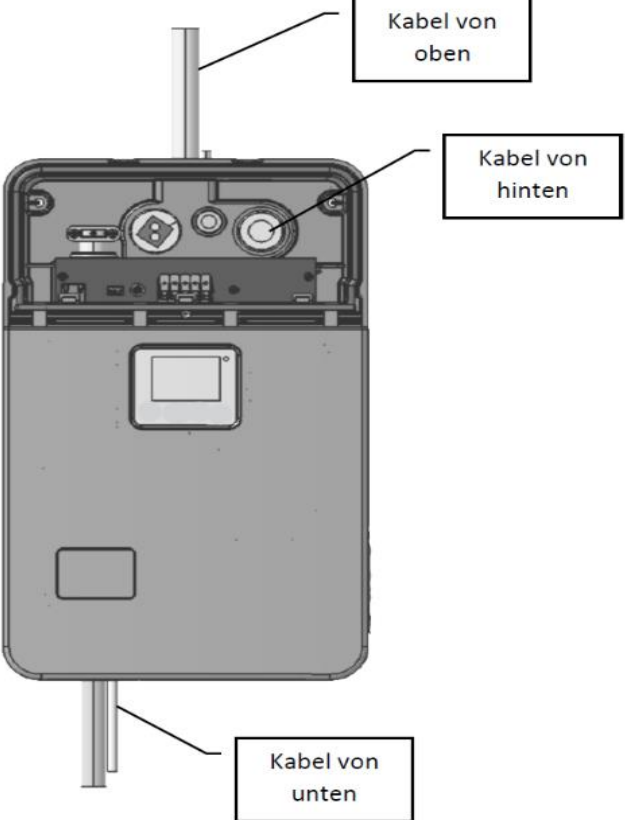
Montage der Ladestation



WARNUNG! Nur entsprechend qualifiziertes Fachpersonal (Elektrofachkraft) darf die Ladestation installieren.

In den folgenden Schritten wird dargestellt, worauf bei der Wandmontage besonders geachtet werden sollte.

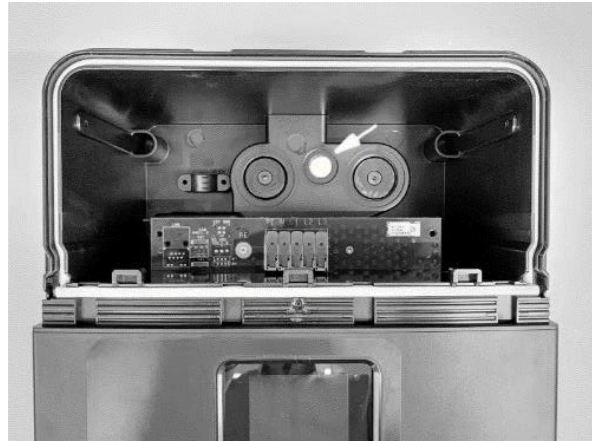
Falls die Ladestation nicht an einer Wand befestigt wird, bitte die Hinweise in der Einbauanleitung des Zubehörs beachten.

Vorbereitung	
<p>Entfernen Sie die obere Frontplatte durch Anheben der beiden Laschen mit einem Schraubenzieher.</p>	
<p>Wählen Sie die Kabeleinführung entsprechend der Installationsart aus, von:</p> <ul style="list-style-type: none">• oben• unten• hinten	

Es kann ein zusätzliches Kabel der CAN-Schnittstelle durch die mittlere Öffnung eingeführt werden.

Brechen Sie diese Öffnung mit Schraubenzieher und Hammer heraus, anschließend entgraten Sie den Bereich mit einem Messer.

Verwenden Sie die schwarze *Gummitülle schwarz klein* zur Abdichtung.



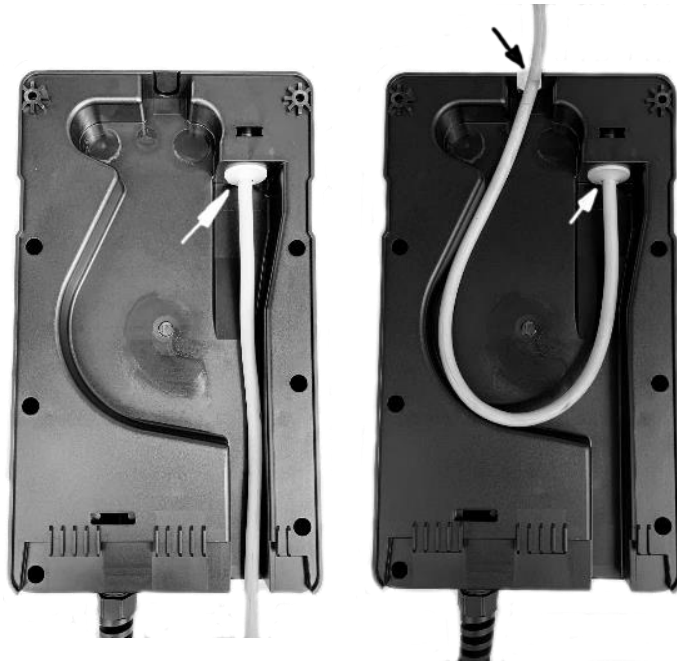
Kabel von unten / oben

Die erforderliche Öffnung ist im Gehäuse vorgesehen.

Verwenden Sie eine der beiden *Gummitüllen grau*.

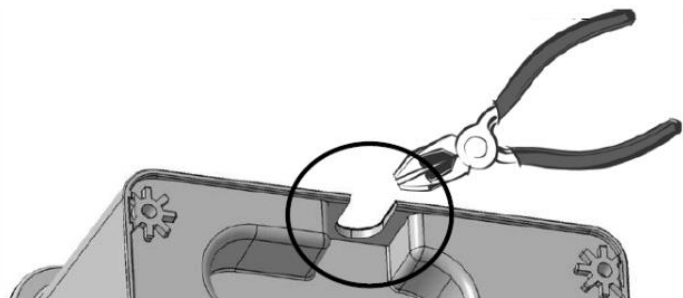
Kabel von oben

Verwenden Sie den Freiraum zum Legen einer Tropfschleife, sofern eine Kabeleinführung von oben vorgesehen ist.



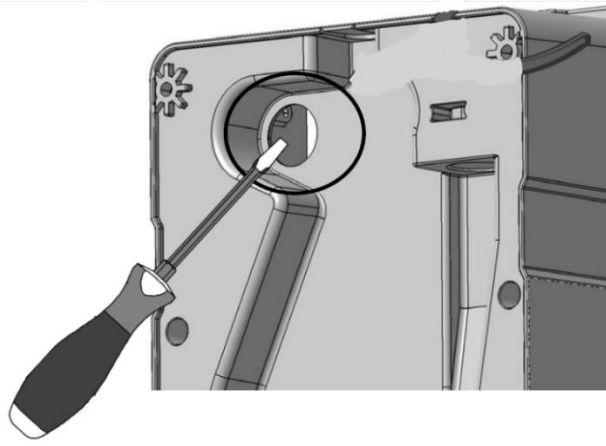
Kabel von oben

Brechen Sie die Öffnung mit einer Zange heraus und entgraten Sie diese im Anschluss mit einem Messer.

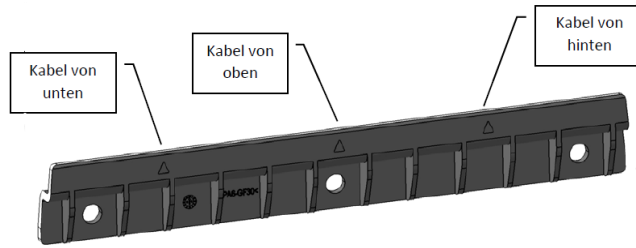


Kabel von hinten

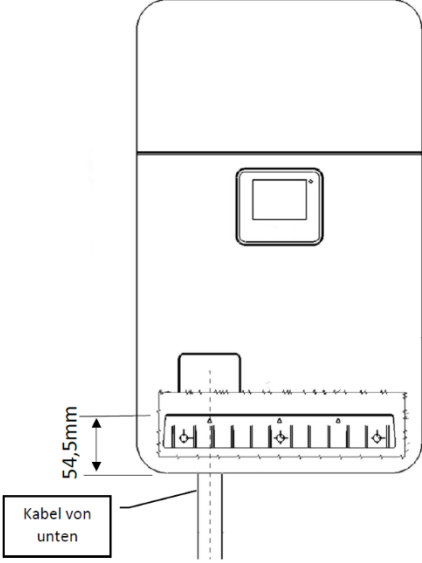
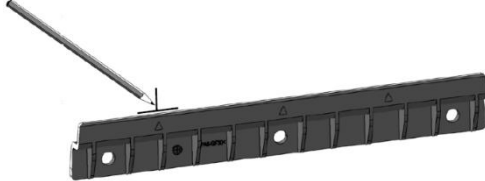
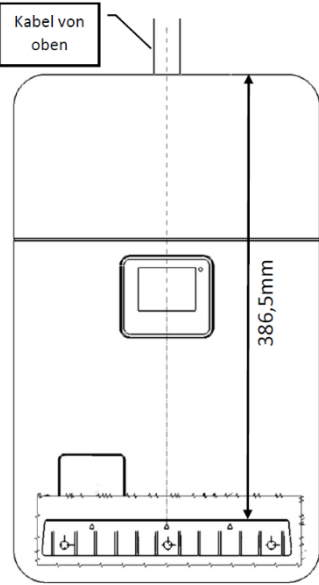
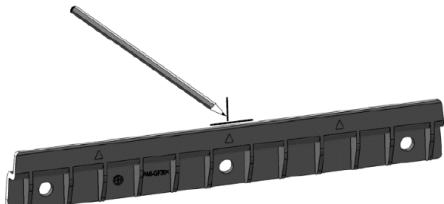
Brechen Sie die Öffnung mit Schraubendreher und Hammer heraus und entgraten Sie diese im Anschluss mit einem Messer.



Nutzen Sie je nach Kabeleingang die entsprechende Markierung (Dreieck) auf der Installationschiene zur Orientierung.

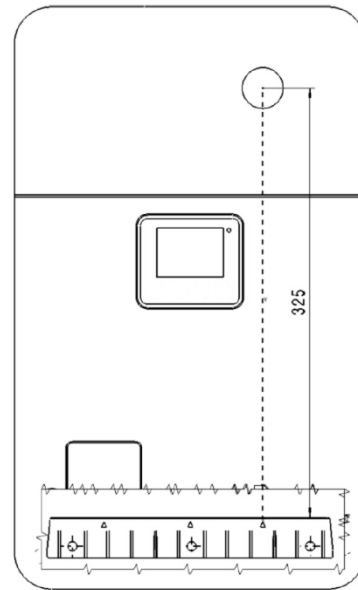


Montage

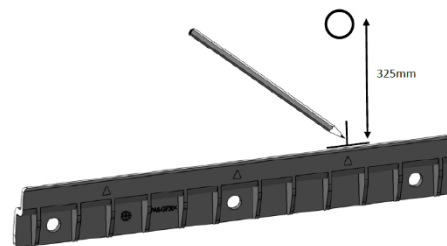
<p>Nutzen Sie bei einem Anschlusskabel von unten die linke Markierung auf der Installationsschiene.</p>	
<p>Zeichnen Sie die linke Markierung an.</p>	
<p>Nutzen Sie bei einem Anschlusskabel von oben die mittlere Markierung auf der Installationsschiene.</p>	
<p>Zeichnen Sie die mittlere Markierung an.</p>	

Montage

Nutzen Sie bei einem Anschlusskabel von hinten die rechte Markierung auf der Installationsschiene.

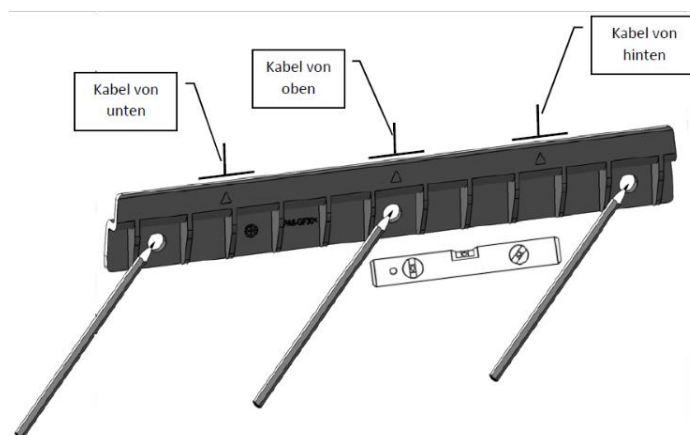


Zeichnen Sie die rechte Markierung an.



Zeichnen Sie Löcher für die Installationsschiene an.

Benutzen Sie eine Wasserwaage!

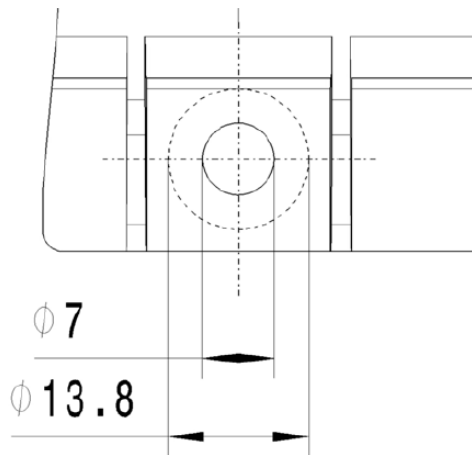


Montage

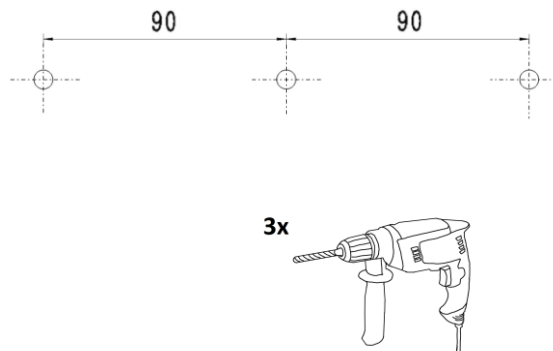
Verwenden Sie passende Schrauben und Dübel.

Verwenden Sie einen max. Schrauben- \varnothing von 6 mm.

Verwenden Sie eine Zylinderkopfschraube.

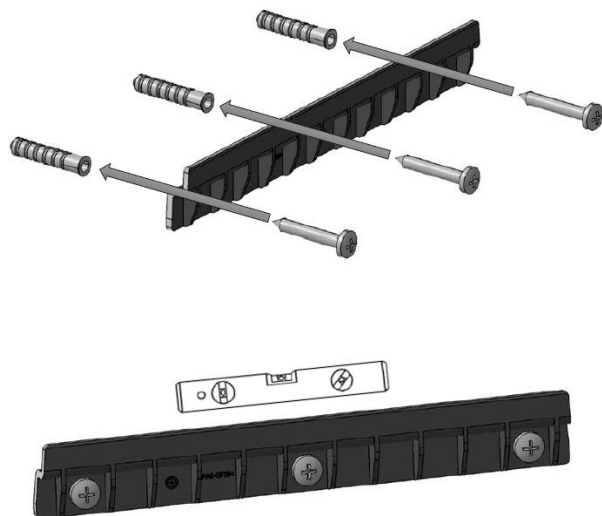


Bohren Sie die entsprechenden Löcher für die Wandhalterung.



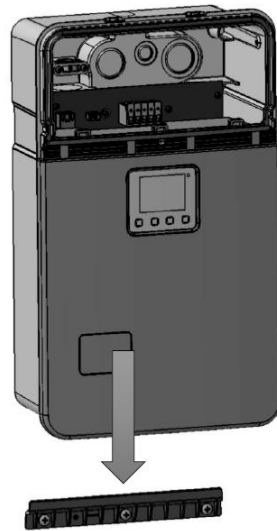
Befestigen Sie die Installationsschiene mit Dübel und Schrauben an der Wand.

Prüfen Sie die Ausrichtung noch einmal mit der Wasserwaage.

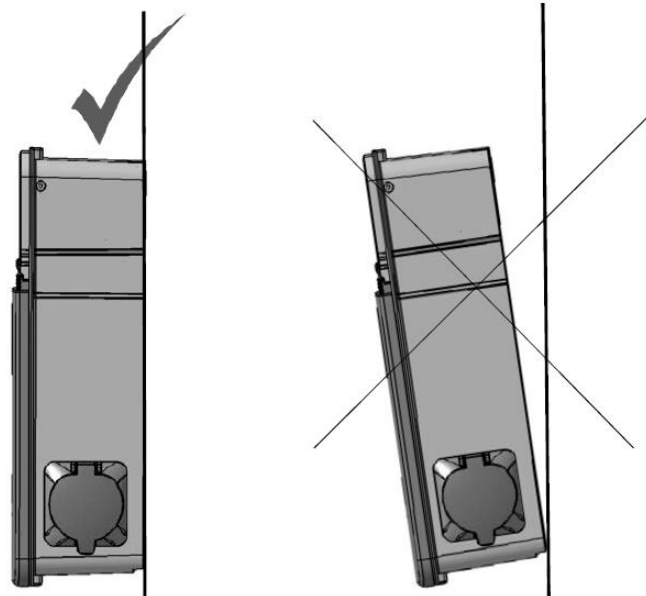


Montage

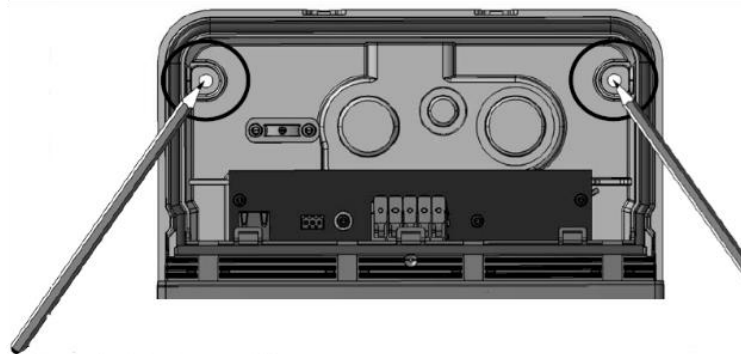
Stecken Sie die Ladestation auf die Installationsschiene.



Drücken Sie die Ladestation fest an die Wand.

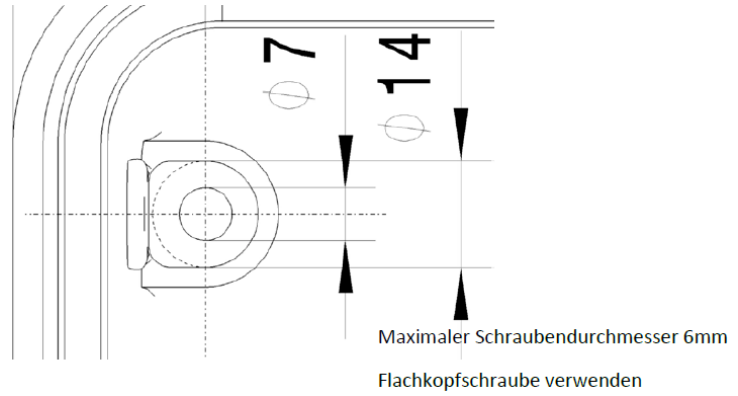


Zeichnen Sie die oberen Bohrungen an.

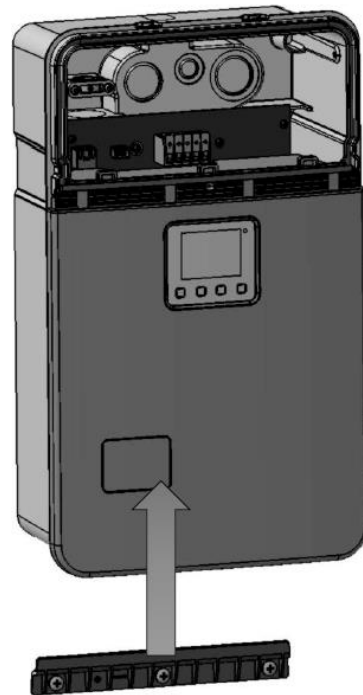


Montage

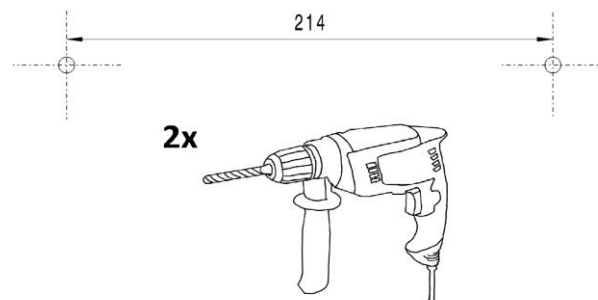
Setzen Sie passende Schrauben und Dübel ein.



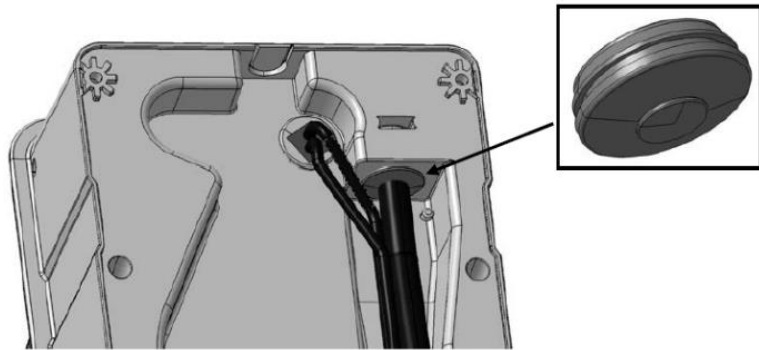
Entfernen Sie die Ladestation wieder von der Installations-schiene.



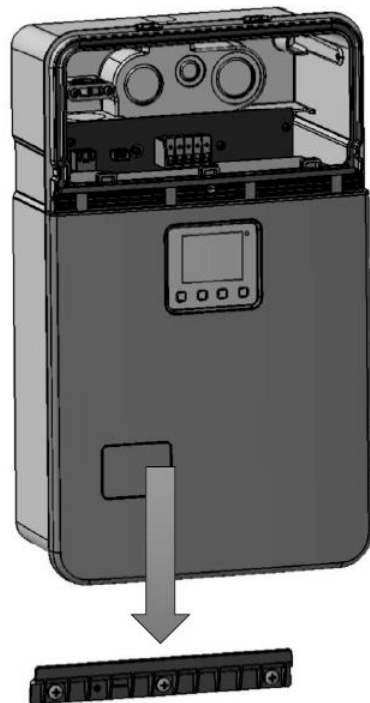
Bohren Sie die vorgezeichneten Löcher.



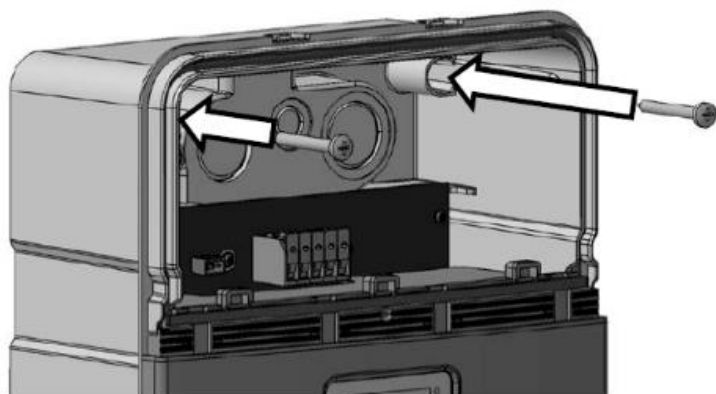
Führen Sie das Anschlusskabel in die Ladestation ein und verwenden Sie die passende Gummitülle grau.



Stecken Sie die Ladestation auf die Installationschiene.

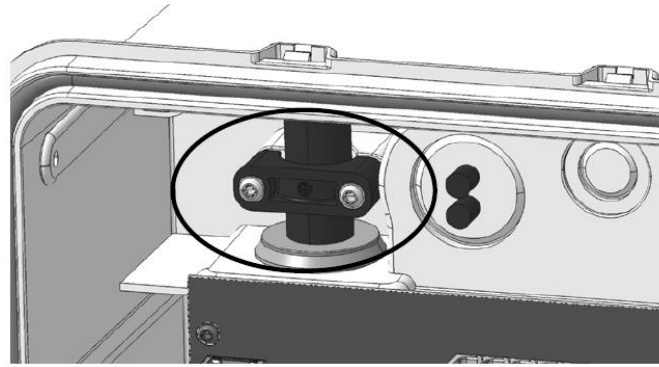


Befestigen Sie die Ladestation mit zwei Schrauben.



Verwenden Sie bei der Installationsart Anschlusskabel „von unten“ oder „von oben“ die *Zugentlastung* (klein/groß).

Wählen Sie die Größe anhand des Kabeldurchmessers.



Hinweise zum Netzanschluss



WARNUNG! Die Installation darf nur von einer Elektrofachkraft durchgeführt werden.



WARNUNG! Stellen Sie nochmals sicher, dass das Anschlusskabel vom Stromnetz abgekoppelt ist.

Der elektrische Anschluss an das Stromnetz muss von einer qualifizierten Elektrofachkraft durchgeführt werden. Diese besitzt aufgrund von fachlicher Ausbildung, Kenntnis der einschlägigen Normen und Erfahrung die Fähigkeit, die Installationsschritte beurteilen zu können, durchzuführen und etwaige Gefahren rechtzeitig zu erkennen.

Gebäudeseitig ist es notwendig, einen FI-Schutzschalter Typ A (30mA AC) vorzusehen. Die Ladestation verfügt bereits über eine integrierte DC Fehlerstromerkennung. Die Überstromschutzeinrichtung der elektrischen Zuleitung ist ebenfalls durch eine Elektrofachkraft zu dimensionieren und zu installieren.

Beachten Sie die 5 Sicherheitsregeln für Elektroarbeiten.



HINWEIS: Nach Anschluss oder Wiederanschluss muss die elektrotechnische Einrichtung nach den geltenden Normen geprüft werden.



HINWEIS: Für die Absicherung vor Blitzschlag muss der Betreiber sorgen.

Netzanschluss



HINWEIS: Die Elektrofachkraft ist dafür verantwortlich, die Kabel entsprechend den Gebäudeumstände zu dimensionieren.



Gefahr! Elektrische Spannung! Anschluss nur im spannungsfreien Zustand und durch eine Elektrofachkraft

Montage

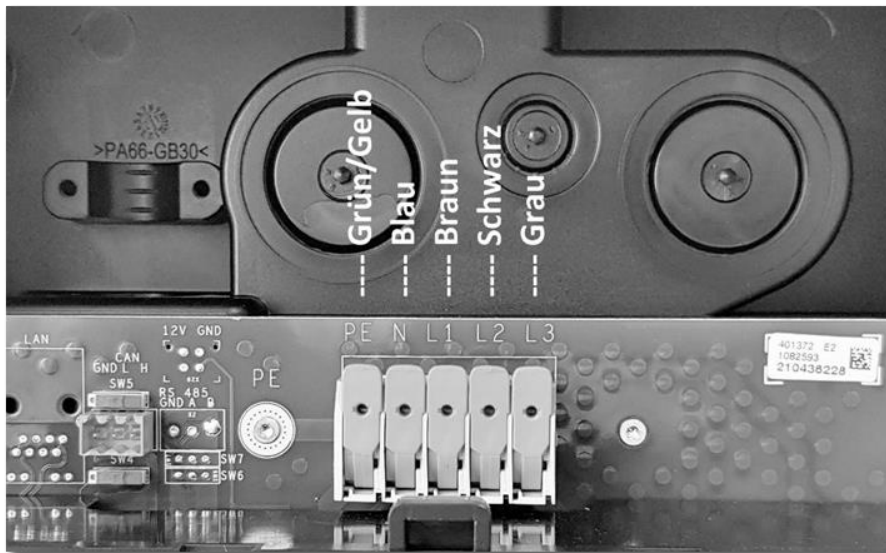
Für den Anschluss des Netzkabels sind 5 Anschlussklemmen vorgesehen. Die entsprechende Belegung ist auf der Leiterkarte abgedruckt (PE – N – L1 – L2 – L3).

Generell sind die folgenden Farben pro Phase festgelegt:

Kennzeichnung	Farbe	Bezeichnung	1/3-Phasen
PE	Gelb-Grün	Schutzleiter	1 / 3
N	Blau	Neutralleiter	1 / 3
L1	Braun	Leiter Phase 1	1 / 3
L2	Schwarz	Leiter Phase 2	3
L3	Grau	Leiter Phase 3	3



HINWEIS: Auch wenn die Farben so festgelegt sind, kann es vor Ort anders sein. Auch gibt es hier internationale Unterschiede. Daher immer prüfen, ob das Drehfeld korrekt ist.



Bereiten Sie das Anschlusskabel vor, in dem Sie die einzelnen Adern auf die richtige Länge kürzen und isolieren Sie die einzelnen Adern mit der Abisolierzange ab.

Die Abisolierlänge der einzelnen Adern beträgt 11 – 13 mm.

Führen Sie die einzelnen Adern des Netzkabels in die zugehörigen Anschlussklemmen. Dazu richten Sie den orangenen Hebel zuerst auf, führen die Ader ein und schließen den Hebel wieder.

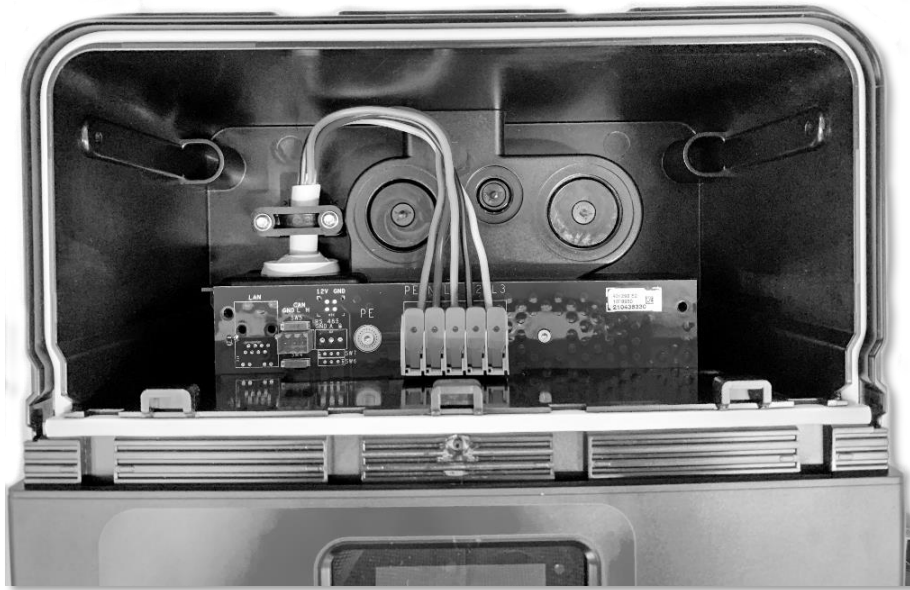
Der maximale Querschnitt pro Ader und Anschlussklemmen ist wie folgt:

Eindrähtiger Leiter	10 mm ² / 8 AWG
Feindrähtiger Leiter	10 mm ² / 8 AWG
Feindrähtiger Leiter mit Aderendhülse mit Kunststoffkragen	6 mm ²

Wenn die Ladestation mit einer Phase angeschlossen wird, belegen Sie bitte immer L1 und lassen Sie L2 und L3 frei. Dies gilt auch für den Anschluss mit zwei oder drei Phasen. Hierbei ist die Phase L1

Montage

zwingend anzuschließen und das Drehfeld zu beachten. Bei Nichtbeachtung wird ein Fehler angezeigt (Fehler ID-0100).



Hinweis: Prüfen Sie, ob alle Adern einen festen Sitz in der Anschlussklemme haben.



Hinweis: Nach Anschluss oder Wiederanschluss muss die Ladestation nach VDE 0105-100 geprüft werden

Obere Abdeckung montieren

Nachdem die Ladestation montiert und ans Stromnetz angeschlossen ist, muss die obere Abdeckung montiert und zugeschraubt werden.

Achten Sie hier auf den korrekten Sitz der Dichtung, bevor Sie die Abdeckung platzieren.

Die Abdeckung zuerst unten einsetzen, bevor diese oben an den 2 Rastpositionen einrasten kann.

Zuletzt die beiden *Schrauben Deckel oben 3,5 x 12 T15* links und rechts in die dafür vorgesehenen Löcher drehen.

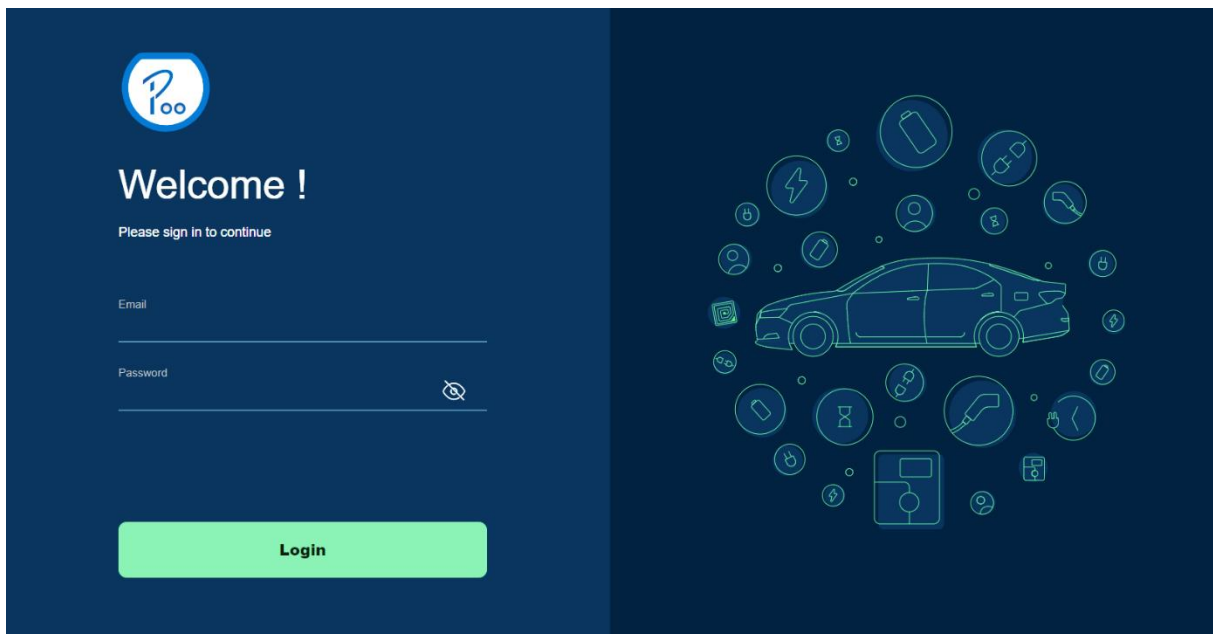


Einrichten der Ladestation

Verbindung

Verbinden Sie sich per Computer, Smartphone oder Tablet mit dem WLAN der Ladestation. Dieses wird Ihnen mit dem Namen (SSID) „Wallbox_XXXXXX“ angezeigt, sobald Sie sich in der Nähe der Ladestation befinden. Ein Kennwort ist hier nicht erforderlich.

- Rufen Sie in Ihrem Browser folgende Adresse auf: <https://192.168.42.1>
- Tragen Sie die vollständige Adresse <https://192.168.42.1> ein. Wenn Sie die Adresse z.B. ohne "https://" eintragen, kann es passieren, dass der Internetbrowser eine Suchanfrage im Internet durchführt, statt die Benutzeroberfläche aufzurufen.
- Melden Sie sich mit Ihren Zugangsdaten am Startbildschirm an.



INFORMATION! Ihre Zugangsdaten finden Sie auf der Rückseite dieser Anleitung.

Einrichten der Ladestation

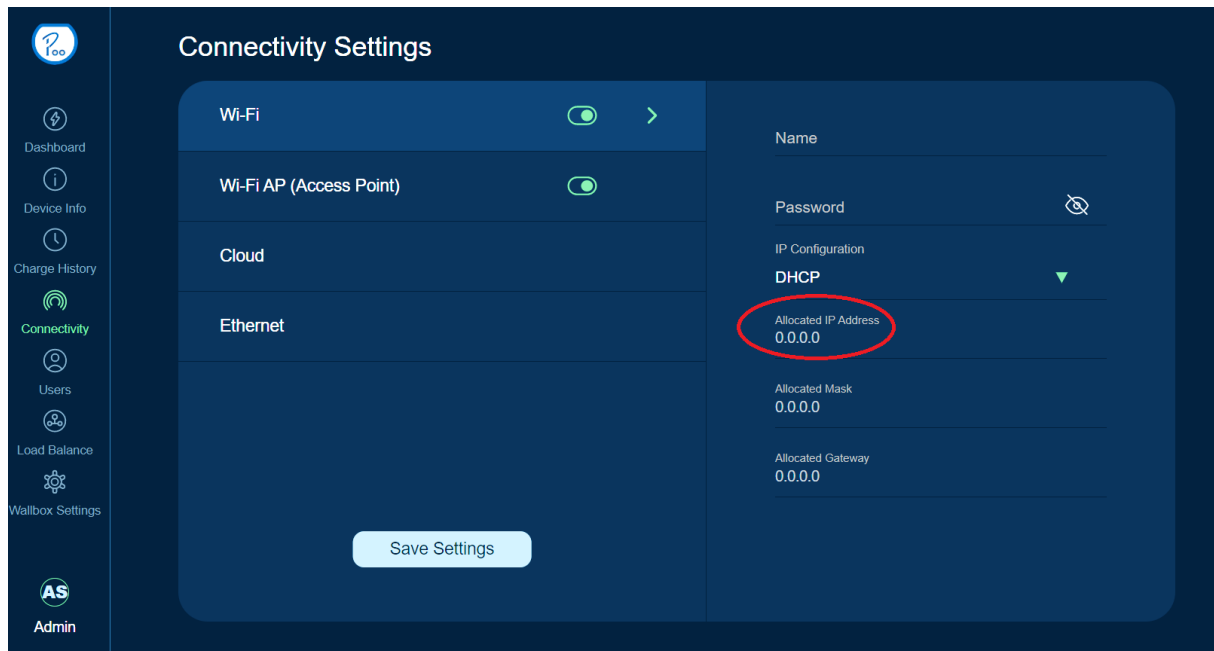
Sie befinden sich nun auf dem Dashboard. Um die Ladestation mit Ihrem WLAN zu verbinden oder Einstellungen der Verbindungen vorzunehmen, wählen Sie im Menüband auf der linken Seite den Reiter „Connectivity“:



Nehmen Sie die Einstellungen zum Verbinden Ihrer Ladestation vor:

- Wi-fi STA
 - Hier können Sie den Zugang zu Ihrem persönlichen WLAN einrichten. Tragen Sie in das Eingabefeld „Name“ und „Passwort“ die Zugangsdaten Ihres WLANs ein.
- Wi-fi AP
 - Hier können Sie die Zugangsdaten des lokal bereitgestellten WLAN's Ihrer Wallbox bearbeiten. Notieren Sie sich unbedingt die Änderungen! Es wird empfohlen, die Einstellungen beizubehalten. Bei Verlust Ihrer selbst gewählten Zugangsdaten ist die Wallbox weiterhin über LAN, Bluetooth (via App) oder, falls bereits eingerichtet, über Ihr Heim-WLAN erreichbar.
- BLE
 - Hier können Sie die Zugangsdaten zur Verwendung der iOS Applikation vornehmen. Der Gerätenamen sowie das Verbindungspasswort können in diesem Menüpunkt konfiguriert werden.
- Ethernet
 - Hier finden Sie Informationen über die LAN Schnittstelle. Sollten Sie die Ladestation über ein LAN-Kabel verbunden haben, können Sie hier die IP-Adresse und Verbindungsinformationen entnehmen.

Haben Sie die Ladestation mit Ihrem Heimnetzwerk verbunden (LAN oder WLAN), können Sie die Ladestation nun über deren IP-Adresse aufrufen. Um die Adresse der Ladestation zu ermitteln, wählen Sie unter dem Menüpunkt „Connectivity“ die Verbindung die Sie bereits eingerichtet haben.



Hier wird Ihnen die IP-Adresse Ihrer Ladestation angezeigt. Um nun zu der Weboberfläche der Ladestation zu gelangen, führen Sie folgende Schritte aus:

1. Öffnen Sie Ihren Webbrowser.
2. Geben Sie in der Adresszeile folgende Adresse ein: [http://\"IP-Adresse\"](http://\) (verwenden Sie hierzu die IP-Adresse ihrer Ladestation –z.B. <https://192.168.42.1>)
3. Bestätigen Sie gegebenenfalls die Sicherheitswarnung des Browsers und fahren Sie fort.

Aktivieren automatischer Updates

Es wird empfohlen, bei dem ersten Einrichten Ihrer Ladestation die Option „OTA support“ zu aktivieren. Hierdurch ermöglichen Sie die automatische Durchführung von Updates. Sie können diese Einstellung unter dem Menüpunkt „Connectivity“ unter der Rubrik „Cloud“ vornehmen. Um die Funktion zu verwenden, müssen Sie die Datenschutzhinweise zur Kenntnis nehmen und die Funktion aktivieren.

Aktivieren der Datenübermittlung

Weiter wird empfohlen, die Funktion „Maintenance data“ ebenfalls zu aktivieren. Hierdurch können wir Ihnen dabei helfen, sollte es zu Komplikationen kommen, per Ferndiagnose eine Lösung zu finden. Sie können diese Einstellung ebenfalls unter dem Menüpunkt „Connectivity“ unter der Rubrik „Cloud“ vornehmen. Um die Funktion zu verwenden, müssen Sie die Datenschutzhinweise zur Kenntnis nehmen und die Funktion aktivieren.

Nutzer anlegen

Es wird empfohlen, direkt nach der initialen Anmeldung die gewünschten Nutzer der Wallbox anzulegen. Navigieren Sie hierzu über die Menüpunkte auf der linken Seite zum Reiter „Users“.



Hier können Sie durch Anklicken des Feldes „Add User“ einen weiteren Nutzer anlegen.

1. Tragen Sie zunächst einen Namen, eine E-Mail Adresse und ein Passwort ein. Die Eingabe der Telefonnummer ist optional. Fahren Sie fort mit: „Next step“.
2. Lernen Sie einen RFID Tag des Nutzers ein. Dieser Schritt ist optional und kann übersprungen werden. Sollte keine Authentifizierung via RFID gewünscht sein, können Sie diese unter „Wallbox Settings“ deaktivieren.

Klicken Sie auf das Symbol „Add New RFID“. Die Ladestation ändert die Anzeige auf dem Display und fordert Sie dazu auf, innerhalb von 60 Sekunden den RFID Tag vorzuhalten. Fahren Sie fort mit: „Next step“.



1 Anzeige auf dem Display der Ladestation

3. Nun haben Sie die Möglichkeit, die Berechtigung des Nutzers einzustellen. Wählen Sie, um einen herkömmlichen Nutzer anzulegen, unter dem Auswahlfenster „User Role“ den Typ „Regular User“. Schließen Sie die Einrichtung des neuen Nutzers mit „Add User“ ab.

Nun können Sie sich mit dem neu angelegten Nutzer (Mailadresse / Passwort) an der Wallbox anmelden. Es stehen nun entsprechend der gewählten Nutzerrolle die berechtigten Funktionen bereit.

Nutzertypen

Folgende Übersicht gibt Auskunft über die Nutzerberechtigungen:

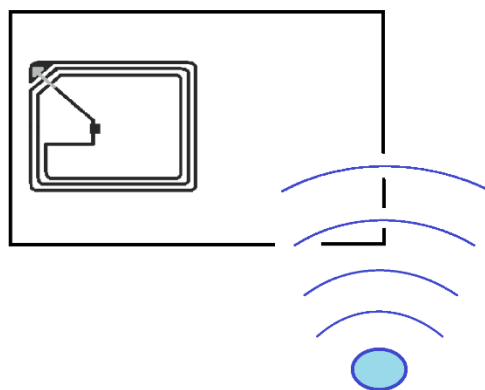
Berechtigung \ Nutzer	Regular User	Technical Support	Admin
Eigene Nutzerdaten ändern	✓	✓	✓
Nutzer erstellen, bearbeiten, löschen	✗	✗	✓
Ladung anderer Nutzer unterbrechen	✗	✓	✓
Einstellungen vornehmen / lesen	✗	✓	✓
Updates ausführen	✗	✓	✓
Laden	✓	✓	✓
Gesamte Ladehistorie einsehen	✗	✓	✓

RFID Tags

Die Ladestation ist mit einer Vielzahl gängiger RFID-Karten kompatibel. Empfohlen werden RFID Tags nach ISO 14443-3A (Mifare Classic). Bitte beachten Sie beim Einsatz individueller Karten, dass Sie die Antenne der Karte an der gekennzeichneten Stelle vorhalten.



INFORMATION! Einige RFID-Tags besitzen intern kleinere Antennen als deren eigentliche Größe. Stellen Sie durch Bewegung des Tags über der gekennzeichneten Stelle sicher, dass die Antenne nah genug am Leser vorgehalten wird.



RFID Tags können mit dem Anlegen neuer Nutzer eingerichtet werden. Nachträglich können Sie weitere Tags einem Nutzer hinzufügen oder ändern. Gehen Sie hierzu unter den Menüpunkt „Users“, wählen den gewünschten Nutzer und lernen, wie in Kapitel „Nutzer einrichten“ beschrieben, einen weiteren RFID Tag ein.

Allgemeine Einstellungen

Unter dem Menüpunkt „*Wallbox Settings*“ können Sie die grundlegenden Einstellungen Ihrer Ladestation vornehmen. Hierzu zählen:

- *Name* – Benennung Ihrer Ladestation mit eigenem Namen
- *Time* - Einstellung der Uhrzeit
- *Geo Location* - Automatische Ermittlung der Lokation (Ermittlung der korrekten Zeitzone)
- *Charging Schedule* - Zeitsteuerung der Ladevorgänge, Limitierung der Ladeleistung
- *Display brightness* – Einstellung der Helligkeit auf dem lokalen Display
- *Language change* – Einstellung der Sprache auf dem lokalen Display
- *RFID Card* – Aktivierung und Einlernen von RFID Karten zum Freischalten der Ladestation
- *Load Balancing* – Konfiguration für den Betrieb mehrerer Ladestationen
- *Password change* – Ändern Sie Ihr Benutzerpasswort für den Login

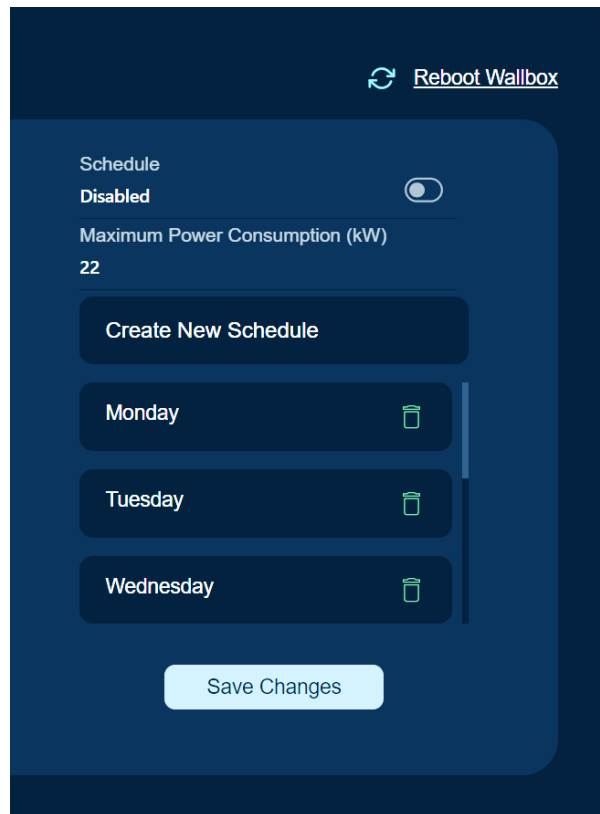


INFORMATION! Die angezeigten Menüpunkte variieren entsprechend des angemeldeten Nutzertyps. Siehe Kapitel [Nutzertypen](#)

Charging Schedule

In diesem Kapitel wird beschrieben, wie Sie die Leistung Ihrer Ladestation reduzieren können. Hierzu steht Ihnen zum einen die permanente Einstellung zur Verfügung, zum andern können Sie eine zeitabhängige Leistungseinschränkung definieren.

Navigieren Sie hierfür zu der Rubrik „*Charge Schedule*“ unter dem Menüpunkt „*Wallbox Settings*“. Für eine dauerhafte Einstellung tragen Sie die gewünschte Leistung unter dem Punkt „*Maximum Power Consumption (kW)*“ ein. Wünschen Sie eine zeitabhängige Begrenzung der Ladeleistung aktivieren Sie die Option „*Schedule*“ und erstellen einen Zeitplan über die Funktion „*Create New Schedule*“. Folgen Sie der Menüführung und bestätigen Sie Ihre Eingaben mit „*Save Schedule*“.



Nachdem Sie die Einstellungen vorgenommen haben, klicken Sie auf die Schaltfläche „Reboot Wallbox“, um die Einstellungen zu übernehmen. Hierdurch wird die Ladestation neu gestartet.

Charging History

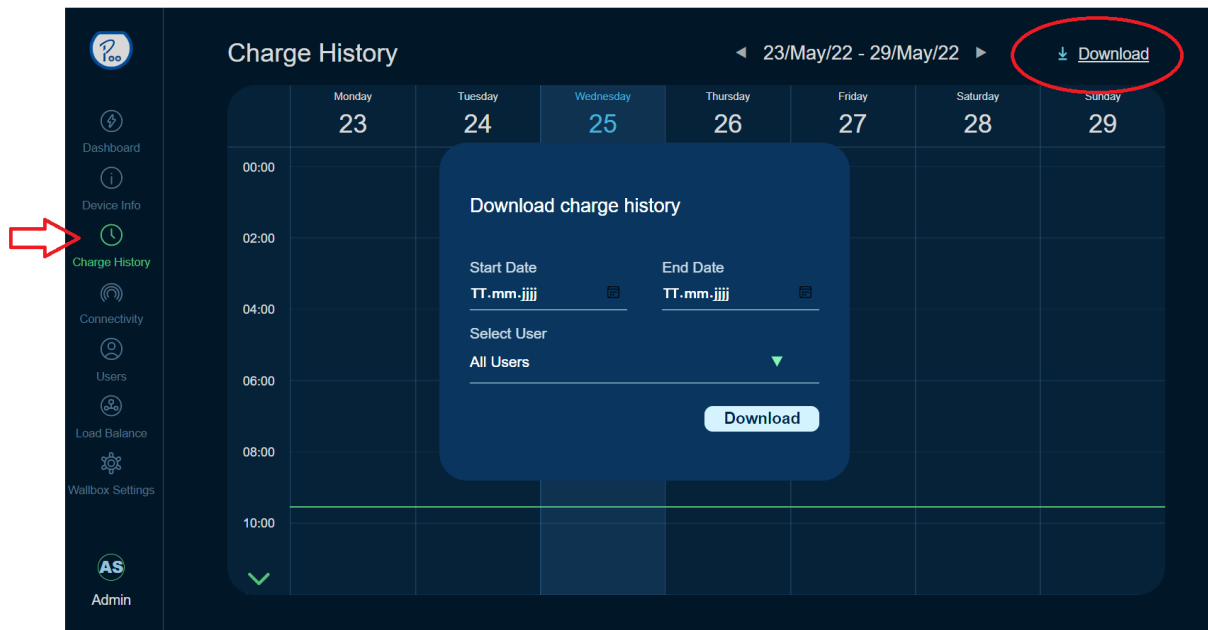
Bereits auf der Startseite sehen Sie eine Rubrik mit der Bezeichnung „Activities“ und eine weitere Rubrik „History“. Hier werden Ihnen die durchgeführten Ladevorgänge angezeigt. Beachten Sie, dass Sie hier nur die Ihrer Berechtigung entsprechenden Ladevorgänge angezeigt bekommen. Nur ein Nutzer mit Administrator Berechtigung kann die Ladevorgänge anderer Anwender einsehen.

Sollten Sie die Funktion „RFID Card“ deaktiviert haben, werden die Ladevorgänge keinem Nutzer zugeordnet und können hier durch jeden Anwender eingesehen werden.

Eine detailliertere Darstellung der Ladehistorie finden Sie unter dem Menüpunkt „Charge History“. Hier steht Ihnen ein Datenexport der aufgezeichneten Ladevorgänge zur Verfügung. Bitte beachten Sie auch hier, dass nur ein Anwender mit Administrator Berechtigung die Ladevorgänge anderer Nutzer einsehen und exportieren kann.

Wählen Sie für einen Export die Schaltfläche „Download“ und im Anschluss einen Zeitraum und Anwender, für den Sie die Ladevorgänge exportieren möchten.

Charging History



Durch Bestätigung der *Download* Schaltfläche werden Sie zu Ihrem Datenexport in Form einer PDF-Datei weitergeleitet.

Charge History

Device ID	C82B9688026C
Date	26.4.2022 14:40:53
Export Period	29.3.2022 - 29.3.2022
Total Consumption	0 kWh
User	All Users

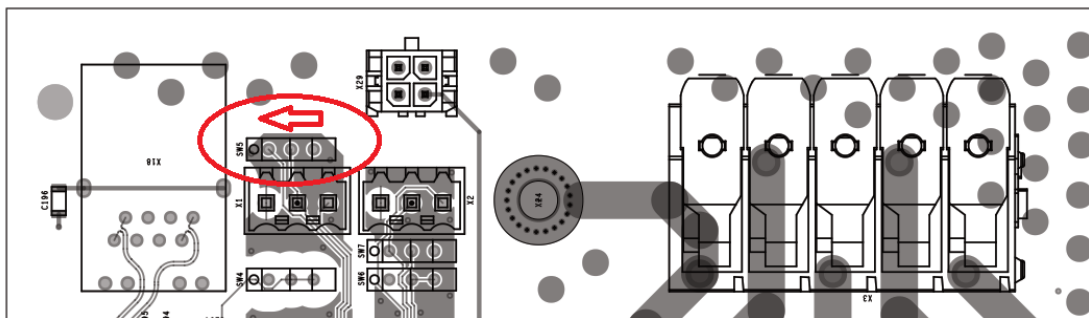
User	Start Time	Duration	Energy Consumption
Unknown User	29.3.2022 17:38:57	42s	0.0 kWh
Unknown User	29.3.2022 17:38:31	22s	0.0 kWh
Unknown User	29.3.2022 17:38:06	22s	0.0 kWh



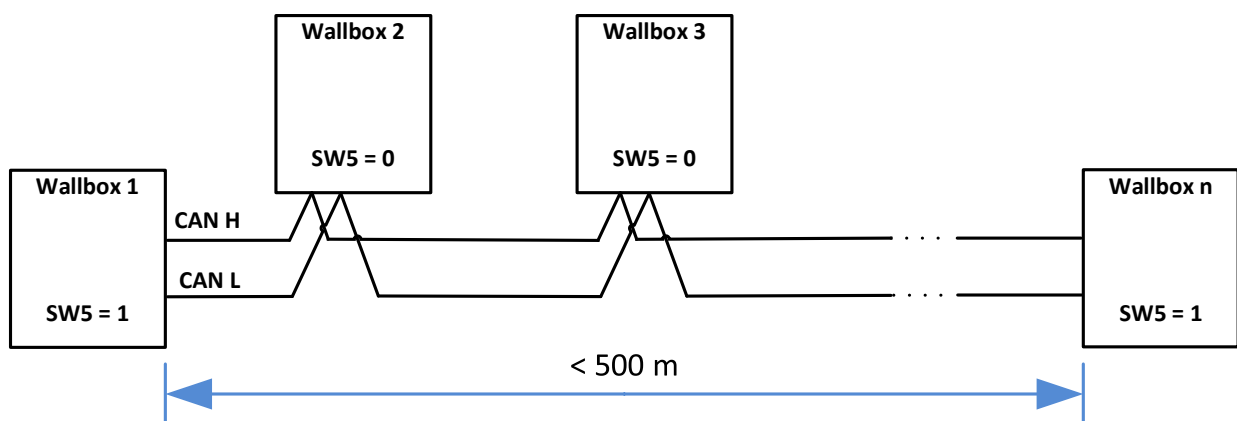
INFORMATION! Um einen Datenexport durchführen zu können, benötigen Sie eine Internetverbindung der Ladestation, mittels der Sie die [Aktivierung der Datenübermittlung](#) anstoßen können.

Loadbalancing

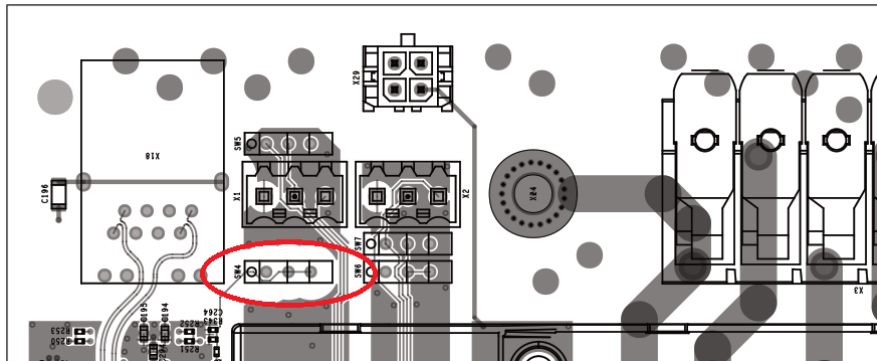
Um mehrere Ladestationen in einem Verbund zu betreiben und gleichzeitig die Infrastruktur vor Überlastung zu schützen, können Sie das automatische Loadbalancing Ihrer Ladestation verwenden. Hierzu müssen Sie lediglich die Ladestationen über die CAN-Schnittstelle verbinden. Achten Sie bei der Verwendung des CAN-Buses auf die korrekte Terminierung Ihrer Ladestationen sowie die maximale Leitungslänge der Busleitung. Um die maximale Entfernung zwischen den Busteilnehmern zu erreichen, verwenden Sie nach Möglichkeit ein Kabel, das den Anforderungen der ISO 11898-2 entspricht. Eine Terminierung der Ladestation können Sie bequem über die Schalterposition des Schalters SW5 vornehmen. Schieben Sie den Schalter SW5 dazu auf die linke Seite:



Verbinden Sie Ihre Ladestationen mit einer Strangleitung von einem Gerät zum nächsten. Der erste und letzte Busteilnehmer ist dabei zu terminieren. Alle anderen Ladestationen, die nicht am Anfang oder Ende der Leitung eingesetzt werden, dürfen nicht terminiert werden.



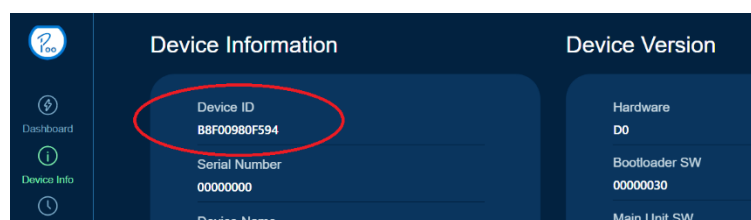
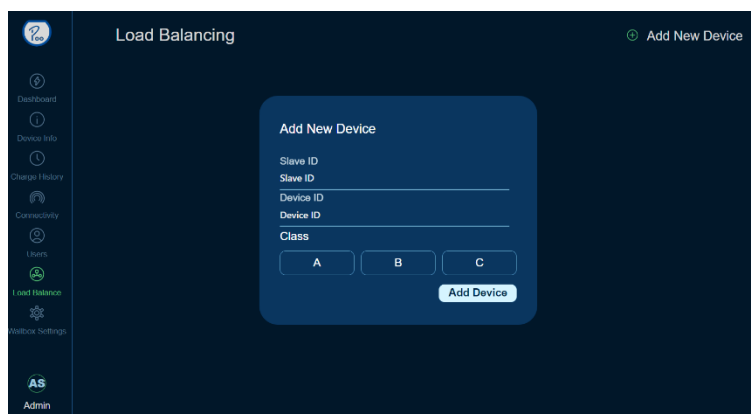
Loadbalancing



Befindet sich der Schalter in der linken Stellung, ist die Ladestation für den Betrieb als Master konfiguriert. In der rechten Stellung kann die Wallbox als Slave betrieben werden.

Master Konfiguration

Um Ihre Ladestationen im Verbund zu betreiben, starten Sie zunächst mit der Konfiguration des Masters. Wählen Sie hierzu unter dem Menüpunkt „Load Balance“ die Schaltfläche „Add New Device“. Um einen Master zu erstellen, tragen Sie im Feld „Slave ID“ die Zahl 0 ein. Die „Device ID“ finden Sie unter dem Menüpunkt „Device Info“. Wählen Sie im Anschluss eine Priorität, mit der die Master-Ladestation laden soll und bestätigen Sie mit der Schaltfläche „Add Device“.



Slave Konfiguration

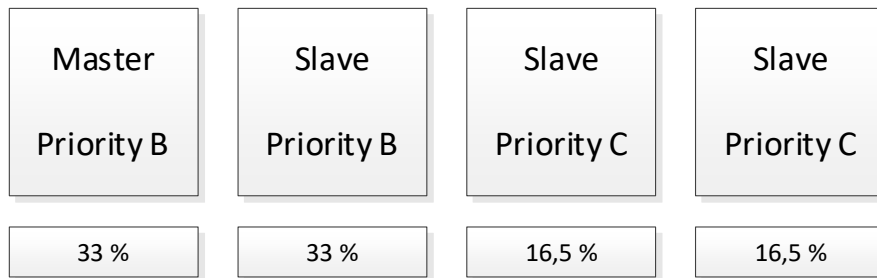
Nun können Sie weitere Slave-Ladestationen hinzufügen. Hierzu wiederholen Sie die Schritte, beginnend mit „Add New Device“. Tragen Sie für die weiteren Slave-Ladestationen fortlaufende Nummern in das Eingabefeld „Slave-ID“ ein. Hierzu können Sie die IDs von 1 bis 15 vergeben. Achten Sie bei der Konfiguration darauf, dass die Priorität A nur einer Ladestation zugewiesen wird!

Prioritäten und Lastenverteilung

Beim Loadbalancing der Ladestation können verschiedene Prioritäten den einzelnen Ladestationen zugeordnet werden. Es sind die Prioritäten A, B und C verfügbar.

Standardmäßig ist die **Priorität C** voreingestellt. In dieser Konfiguration sind alle Ladestationen gleich priorisiert. Das bedeutet, dass die gesamte im System verfügbare Leistung gleichermaßen auf die Ladestationen mit der Priorität C verteilt wird.

Einer Ladestation der **Priorität B** steht die doppelte Leistung gegenüber einer Priorität C zur Verfügung:



Wird eine Ladestation mit der **Priorität A** versehen, erhält diese bei einer Ladungsanforderung die gesamte benötigte Energie zugeteilt. Die anderen Teilnehmer werden entsprechend Ihrer Priorität gedrosselt.



INFORMATION! Stellen Sie sicher, dass in einem Ladeverbund nicht mehr als eine Ladestation mit der Priorität A konfiguriert ist!

Bedienung

Allgemein

Vor der Nutzung der Ladestation muss die Eignung des Fahrzeuges für die Ladung mit dieser Wallbox überprüft werden. Stellen Sie das Elektrofahrzeug so ab, dass Sie den Ladeanschluss am Fahrzeug bequem mit der Ladekupplung des Ladekabels erreichen.

Des Weiteren muss gewährleistet sein, dass das Ladekabel weder im Ruhezustand noch während der Ladung vom eigenen Fahrzeug oder einem anderen Fahrzeug überfahren werden kann, um Schäden am Kabel zu vermeiden.



INFORMATION! Stecken Sie das Kabel nur in den passenden Fahrzeugstecker ein. Wenden Sie keine Gewalt an!



INFORMATION! Das Ladekabel ist während des Ladevorgangs und im Bereitschaftsmodus so zu legen, dass es keine Stolperfalle darstellt und nicht von anderen Fahrzeugen überfahren werden kann.

Bereitschaftsmodus

Nachdem die Ladestation ordnungsgemäß laut Anleitung montiert und installiert ist, wird sie in den Bereitschaftsmodus starten.

In diesem Modus wird das Plastimat-Logo auf dem Display angezeigt und die Ladestation ist bereit für einen Ladevorgang.



Wurde die RFID Authentifizierung in den Einstellungen deaktiviert, zeigt die Ladestation folgenden Bildschirm an:



Fahrzeug verbunden

Sobald die Authentifizierung erfolgt und ein Fahrzeug mit der Ladestation verbunden wird, ändert sich die Anzeige. Jetzt kann der Ladevorgang gestartet werden, falls dies nicht bereits automatisch geschehen ist.

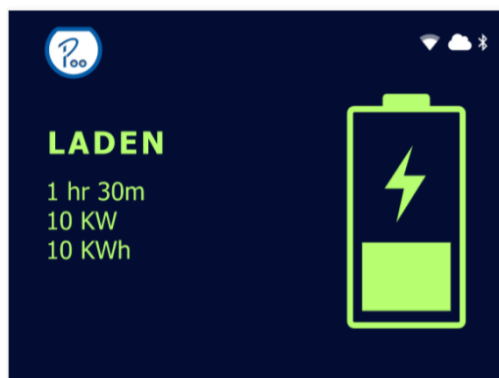
Wenn der Ladevorgang automatisch vom Fahrzeug gestartet wird, ist diese Anzeige nur kurz zu sehen, bevor Sie in den nächsten Anzeigemodus wechselt. Sollte eine zeitabhängige Ladung durch das Fahrzeug eingerichtet sein, ist dieser Bildschirm bis zum Start der Ladung, die durch das Fahrzeug gesteuert wird, sichtbar.



Ladevorgang

Sobald der Ladevorgang startet, verriegelt das Fahrzeug und die Ladestation den Stecker des Ladekabels in der Steckdose. So wird verhindert, dass der Ladevorgang vorzeitig durch Abziehen des Ladekabels unterbrochen werden kann.

Der Ladevorgang wird durch das Verbinden des Fahrzeuges mit der Ladestation gestartet. Wenn der Vorgang nicht automatisch startet, prüfen Sie bitte, ob das Fahrzeug den Ladevorgang auch freigegeben hat. Manche Fahrzeuge bieten die Möglichkeit, den Ladevorgang zu einer bestimmten Zeit zu starten und beginnen vorher nicht mit dem Ladevorgang.



Im linken Bereich der Anzeige sehen Sie 3 Werte, mit denen Sie den Ladevorgang beobachten können.

Der oberste Wert gibt Auskunft über die Ladedauer, gezählt wird die Zeit ab Start des Ladevorgangs bis zu dessen Abschluss. Die Ladedauer bleibt erhalten, solange die Verbindung mit dem Fahrzeug nicht unterbrochen wird. Wird der Ladevorgang zwischendurch vom Fahrzeug aus gestoppt, stoppt auch dieser Zähler. Er zählt die Zeit weiter, sobald der Ladevorgang wieder fortgesetzt wird. Am Ende des Ladevorgangs wird somit nur die gesamte Ladedauer angezeigt. Wird der Stecker vom Auto abgesteckt, wird der Zeitzähler zurückgesetzt.

In der Mitte befindet sich die Leistungsanzeige. Hier wird die Gesamtleistung aller aktiven Phasen angezeigt. Lädt das Fahrzeug mit einer Phase, liegt der maximale Wert bei 3,7 kW. Verwendet das angeschlossene Fahrzeug 2 Phasen für die Ladung, sind 7,4 kW maximal möglich. Bei der Ladung mit 3 Phasen sind es maximal 11 kW. (Die Ladeleistungen der 22kW Variante liegen bei entsprechendem Anschluss bei 7,4 kW, 14,7 kW und 22kW.)

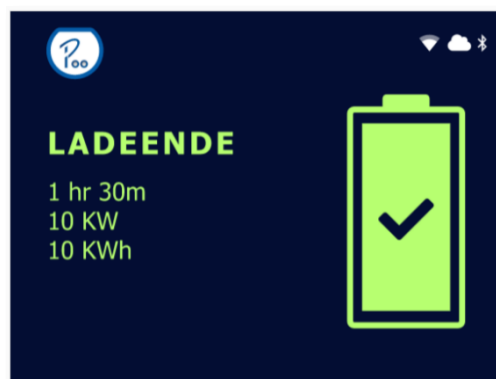
Je nach Güte von Infrastruktur und Netzschwankungen kann es zu Abweichungen der erwarteten

230 V AC an dem Anschlusspunkt der Ladestation kommen. Dies hat Auswirkung auf die Leistungsanzeige. Diese wird dann nicht den Erwartungswert 11 kW/22kW anzeigen, sondern den real gemessenen Verbrauch von z.B. 10,8 kW / 21,6 kW. Dies stellt keine Fehlfunktion dar. Weitere Möglichkeiten über die Limitierung der maximalen Ladeleistung können durch die Konfiguration des [Lastmanagements](#) oder durch die generellen Einstellungen an der Ladestation vorgenommen werden.

Der letzte Wert gibt Auskunft über die Summe der geladenen Energie während des Ladevorgangs. Zu Beginn einer Ladung startet der Wert bei 0 kWh und wird dann, je nach verfügbarer Ladeleistung, langsam oder schneller steigen. Genauso wie die Ladezeit wird auch dieser Wert beibehalten, wenn das Fahrzeug den Ladevorgang pausiert hat und zählt weiter, wenn der Ladevorgang fortgesetzt wird. Der Wert wird erst zurückgesetzt, wenn das Ladekabel vom Fahrzeug getrennt wurde.

Ende des Ladevorgangs

Wenn der Ladevorgang beendet ist, wird dies mit einem Haken in der Batterie angezeigt. Der Ladevorgang kann beendet werden, wenn die Batterie vollständig geladen ist oder wenn das Fahrzeug die Ladung beendet oder pausiert hat. Wird der Ladevorgang nach einer Pause fortgesetzt, wechselt die Anzeige zurück in den [Ladevorgang](#). Erst nach der Beendigung des Ladevorganges und dem Trennen des Fahrzeuges von der Ladestation werden die Werte zurückgesetzt.



Wartung, Fehlerbehebung und Außerbetriebnahme

Wartung

Die Ladestation ist wartungsfrei.

Manuelle Updates

Sollte Ihre Ladestation nicht über eine Internetverbindung verfügen, können Sie Updates auch lokal aufspielen. Laden Sie sich hierfür die aktuelle Software von der Internetseite <https://www.mrs-electronic.com/solutions/e-mobility> herunter. Verbinden Sie sich mit der Wallbox. Sollte die Ladestation nicht in ein Netzwerk integriert worden sein, nutzen Sie hierfür das von der Ladestation bereitgestellte WLAN. Melden Sie sich, wie in Punkt [Verbindung](#) beschrieben, an der Ladestation an und navigieren Sie zum Menüpunkt „Device Info“. Klicken Sie auf die Schaltfläche „Firmware update“ und wählen Sie die zuvor heruntergeladene Software aus. Im Anschluss wird Ihnen der Installationsfortschritt angezeigt.

Reinigung

Reinigen Sie die Ladestation mit einem leicht feuchten Tuch. Benutzen Sie bitte keine scheuernden Putzmittel, die Oberfläche und Anzeige beschädigen können.



HINWEIS! Verwenden Sie keinen Hochdruckreiniger oder Dampfstrahler für die Reinigung der Ladestation.

Prüfen Sie in regelmäßigen Abständen die Funktion des FI-Schutzschalters, der gebäudeseitig vorgesehen wurde.

Prüfen Sie in regelmäßigen Abständen, ob die Wandbefestigung noch ausreichend tragfähig ist und keine Beschädigungen an Teilen der Ladestation vorhanden sind (z.B. Gehäuse, Kabel, Stecker).





WARNUNG! Falls das Anschlusskabel, die Ladestation oder das Ladekabel sichtbare Schäden aufweisen, dürfen Sie diese nicht weiterverwenden. Bitte legen Sie dann die Ladestation still und ziehen Sie dann eine Elektrofachkraft hinzu.

Fehlerdiagnose

Sollte ein Fehlerfall auftreten, signalisiert die Ladestation diesen durch einen Signalton und einer entsprechenden Anzeige auf dem Display. Hier wird zusätzlich eine Fehler ID angezeigt, mit deren Hilfe die Fehlfunktion näher bestimmt werden kann. Folgende Abbildung und Tabelle gibt Hinweise zu den möglichen Fehlern und deren Behebung:



Fehler-ID	Beschreibung	Fehlerbehebung
0001	Ein Fehlerstrom wurde erkannt	 GEFAHR! Die Stromversorgung zur Ladestation trennen und gegen Wiedereinschalten sichern. Im Anschluss das Ladekabel zum Fahrzeug abziehen. Wenden Sie sich an die Elektrofachkraft, die die Installation der Ladestation durchgeführt hat.
0002	Fahrzeugfehler erkannt	Das Fahrzeug kommuniziert nicht wie erwartet. Überprüfen Sie das Ladekabel auf Schäden und tauschen Sie es ggf. aus. Prüfen Sie, ob ein Fehler vom Fahrzeug ausgeht. Ist das nicht der Fall, ziehen Sie das Ladekabel vom Fahrzeug ab. Starten Sie den Ladevorgang erneut. Sollte der Fehler weiterhin bestehen, kontaktieren Sie die Hersteller der Ladestation und des Fahrzeuges und geben die Fehler-ID an.
0004	Kommunikationsfehler des Lastmanagements via CAN	Das Lastmanagement hat einen Fehler erkannt. Der Master ist nicht über Ethernet oder den CAN Bus erreichbar. Prüfen Sie die Konfiguration Ihrer Ladestation. Wird die Ladestation nicht in einem Ladeverbund betrieben, prüfen Sie ebenfalls die Schalterstellung des Schiebeschalters SW 4.
0008	Kommunikationsfehler via Ethernet	Die Ladestation konnte keine Verbindung zum Internet herstellen. Prüfen Sie Ihre Netzwerkeinstellungen oder verwenden Sie den offline Betrieb.
0010	Temperaturfehler	Die Temperatur liegt außerhalb der Herstellerspezifikation. Überprüfen Sie die Anforderungen aus dem Kapitel „Anforderungen Montageort“. Lassen Sie die Wallbox abkühlen und starten Sie den Ladevorgang erneut. Sollte der Fehler weiterhin bestehen, kontaktieren Sie den Hersteller und geben die Fehler-ID an.
0020	Kompatibilitätsfehler	Das angeschlossene Fahrzeug hat eine Ventilation angefordert. Diese Betriebsart wird nicht unterstützt. Siehe Kapitel „Bestimmungsgemäße Verwendung“
0040	Fahrzeugfehler erkannt	Das Fahrzeug verhält sich nicht wie erwartet und überschreitet die zulässige Ladestromstärke. Ladekabel vom Fahrzeug abziehen. Starten Sie den Ladevorgang erneut. Sollte der Fehler weiterhin bestehen, informieren Sie sich über die Bedienungsanleitung Ihres Fahrzeuges. Kontaktieren Sie den Hersteller der Ladestation und des Fahrzeuges und geben Sie die Fehler-ID an.
0080	Interner Fehler erkannt	Ziehen Sie das Ladekabel vom Fahrzeug ab und starten Sie ggf. den Ladevorgang erneut. Sollte der Fehler weiterhin bestehen, kontaktieren Sie den Hersteller der Ladestation und geben die Fehler-ID an.

0100	Installationsfehler erkannt	Die Installation der Ladestation ist fehlerhaft.  HINWEIS: Eine Prüfung der Installation durch eine Elektrofachkraft ist erforderlich. Das Rechtsdrehfeld ist zwingend zu beachten!
0200	Interner Fehler erkannt	Ladekabel vom Fahrzeug abziehen. Ggf. den Ladevorgang erneut starten. Sollte der Fehler weiterhin bestehen, kontaktieren Sie den Hersteller der Ladestation und geben die Fehler-ID an.
0400	Fehlerhaftes Ladekabel	Die Verriegelung des Ladekabels konnte nicht erfolgen. Vergewissern Sie sich, dass der Stecker des Ladekabels vollständig in die Ladebuchse der Ladestation eingeführt wurde und es sich um ein kompatibles Ladekabel handelt. Starten Sie den Ladevorgang erneut. Sollte der Fehler weiterhin bestehen, kontaktieren Sie den Hersteller und geben Sie die Fehler-ID an.
0800	Fahrzeugfehler erkannt	Eine Notabschaltung des Fahrzeuges wurde erkannt. Dies kann unterschiedliche Ursachen haben. Bitte informieren Sie sich anhand der Fahrzeugmeldung, bzw. konsultieren Sie die Fachwerkstatt.  HINWEIS: Bitte kontaktieren Sie Ihre Elektrofachkraft zwecks Überprüfung der Installation.
1000	Fehlerhaftes Ladekabel erkannt	Prüfen Sie das angeschlossene Ladekabel. Das Ladekabel entspricht nicht den Anforderungen nach IEC 61851.

Fehler, die anschlussseitig verursacht wurden, können nach einem Neustart der Ladestation gelöscht werden, vorausgesetzt der Fehler wurde behoben. Ein Neustart erfolgt nach kurzzeitig spannungsfreiem Zustand (Abschalten der Sicherung).

Fehler, die von der Verbindung zum Fahrzeug stammen, können zurückgesetzt werden, in dem Sie die Ladeverbindung zum Fahrzeug abstecken.

Außerbetriebnahme

Eine Außerbetriebnahme ist notwendig bei:

- schwerwiegenden Fehlfunktionen
- sichtbaren Schäden
- Demontage



GEFAHR! Die Außerbetriebnahme darf nur von einer Elektrofachkraft durchgeführt werden.

Hierzu muss die Ladestation vom Stromnetz getrennt werden, die entsprechende Zuleitung im Gebäudesicherungskasten über den Leistungsschutzschalter und den FI-Schutzschalter stromlos geschaltet und gegen Wiedereinschalten gesichert werden.

Anschließend führen Sie die Demontage von der Wand der Ladestation durch, indem Sie alle Schrauben lösen.

Entsorgungshinweise



Das Symbol der durchgestrichenen Abfalltonne bedeutet, dass Elektro- und Elektronikgeräte inklusive Zubehör getrennt vom allgemeinen Hausmüll zu entsorgen sind.

Die Werkstoffe sind gemäß ihrer Kennzeichnung wieder verwertbar. Mit der Wiederverwendung, der stofflichen Verwertung oder anderen Formen der Verwertung von Altgeräten, leisten Sie einen wichtigen Beitrag zum Schutz unserer Umwelt.

CE-Kennzeichnung und Konformitätserklärung

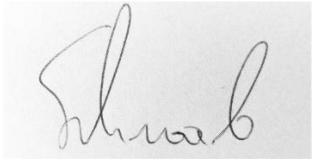
Hersteller Manufacturer	Plastimat GmbH Freiburger Strasse 35 16515 Oranienburg Germany
----------------------------	---

Die alleinige Verantwortung für die Ausstellung dieser Konformitätserklärung trägt der Hersteller. This declaration of conformity is issued under the sole responsibility of the manufacturer.

Bezeichnung, Artikel-Nr. Product Name, Number	Perfect+ P/N: 1.801.100.24, S/N: 401953, 401963, 401964
Richtlinien Directive	1. 2014/53/EU Radio Equipment Directive 2. 2011/65/EU + 2015/863 – RoHS Directive Status: compliant with exemptions (7.a,7.c-l)
Angewandte harmonisierte Normen, normative Dokumente, Spezifikationen Harmonised standards, normative documents, specifications	Health/Safety: <ul style="list-style-type: none"> • DIN EN IEC 61851-1:2019-12 inkl. Berichtigung 1 • EN 62311:2008-09 EMC: <ul style="list-style-type: none"> • EN 55032:2015 • EN 61000-6-3:2007/A1:2011 • EN 61000-6-2:2019 • IEC 61851-21-2:2018 EMC Radio part (RED): <ul style="list-style-type: none"> • ETSI EN 301 489-1 V2.2.3:2019 • ETSI EN 301 489-3 V2.1.2:2021 • ETSI EN 301 489-17 V.3.2.0:2017 Radio: <ul style="list-style-type: none"> • ETSI EN 300 328 V2.2.2:2019-07 • ETSI EN 300 330 V2.1.1:2017-02

Wir erklären hiermit, dass das oben genannte Produkt den einschlägigen Abschnitten der oben genannten Normen und Spezifikationen entspricht und den einschlägigen Harmonisierungsvorschriften der Europäischen Union entspricht. Alle Produktänderungen ohne vorherige schriftliche Zustimmung des Herstellers machen diese Aussage ungültig.

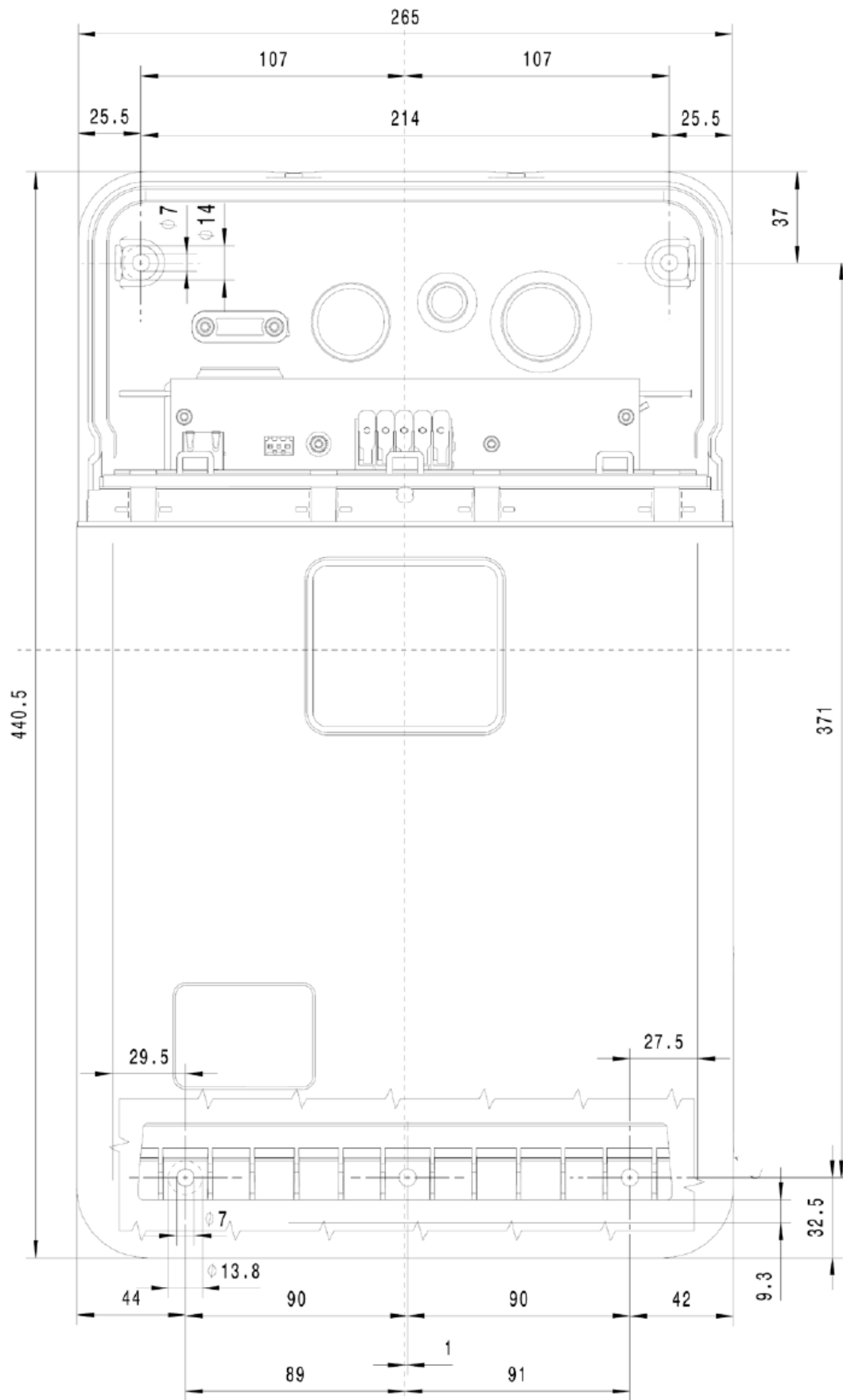
We declare that the product named above has been designed to comply with the relevant sections of the referenced standards and specifications and complies with the relevant European Union harmonization legislation. Any product modifications without prior written approval from the manufacturer will make this statement invalid.

Ort, Datum Place, Date	Name, Funktion Name, function	Unterschrift Signature
Rheda- Wiedenbrück/ Oranienburg, den 28.06.2022	Viktor Schwab, Geschäftsführer	

Technische Daten

Functions	
Charging Functionality 3,7 – 11/22kW (1ph-3ph)	✓
Easy Installation	✓
Type 2 Socket	✓
Static Status Display (time, kW, kWh)	✓
Acoustic integrated buzzer	✓
RCD Integrated (6mA DC failure)*	✓
SW update via OTA (LAN / WLAN)	✓
KfW Förderfähig (Nr. 441 Germany only)	✓
Electrical Characteristics	
Charging Mode	3
Nominal Current (A)	Max. 32A 1-3phase
Grid Network System	TN - TT
Input Voltage (V AC)	230 (1ph) / 400 (3ph)
Grid Frequency (Hz)	50
Overvoltage protection IEC 61010-1	CAT III
IEC 61140 Protection Class	I
Residual Current Monitoring	6mA DC failure included
Radio Characteristic Frequencies	
RFID	13.5 MHz
WLAN 802.11b/g/n	2.4 ~ 2.5 GHz
BLE	2.4 ~ 2.5 GHz
Radio Characteristic max. Antenna Gain	
WLAN	20 dBm
BLE	20 dBm
Mechanical Characteristics	
Dimensions Housing (W x H x D in mm)	266 x 441 x 137
Weight including packaging	6,34 kg
IP protection class	IP54
Mechanical Impact Class	IK08
Interface Characteristics	
Charging Power	Max. 11/22 kW
Output Voltage (V AC)	230 (1ph) / 400 (3ph)
Installation Cable (depending on the type of laying)	Min. 6 mm ²
Cable feed	Top, Bottom, Rear
Status Display	2.4" Colour
Environmental Characteristics	
Operating Temperature (°C)	-25°C to +40°C
Storage Temperature (°C)	-40°C to +80°C
Permissible max. relative humidity (%)	95%
Maximum Altitude (m)	2000
Certifications / Norms	
CE	✓
RoHS	✓
REACH	✓
WEEE	✓
IEC 61000-6-1 / 61000-6-3	✓
IEC 61851-1	✓
IEC 62196	✓
IEC 62955	✓

Abmessungen



Urheberrecht

Alle Rechte vorbehalten.

Alle Angaben in dieser Anleitung können ohne Ankündigung geändert werden und stellen keine Verpflichtung auf Seiten des Herstellers dar.

Alle Abbildungen in dieser Anleitung können von dem ausgelieferten Produkt abweichen und stellen keine Verpflichtung auf Seiten des Herstellers dar.

Der Hersteller übernimmt keine Verantwortung für Verluste und/oder Schäden, die aufgrund von Angaben oder eventuellen Fehlinformationen in dieser Anleitung auftreten.

Kontakt / SERVICE

Benötigen Sie Hilfe? Kontaktieren Sie uns einfach:

Website: www.plastimat.de

Email: info@plastimat.de

Telefon: +49 5242 4075 220

Label: Zugangsdaten



503425