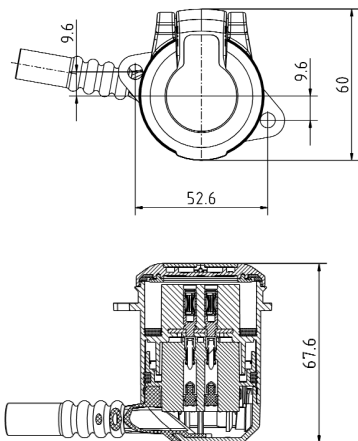
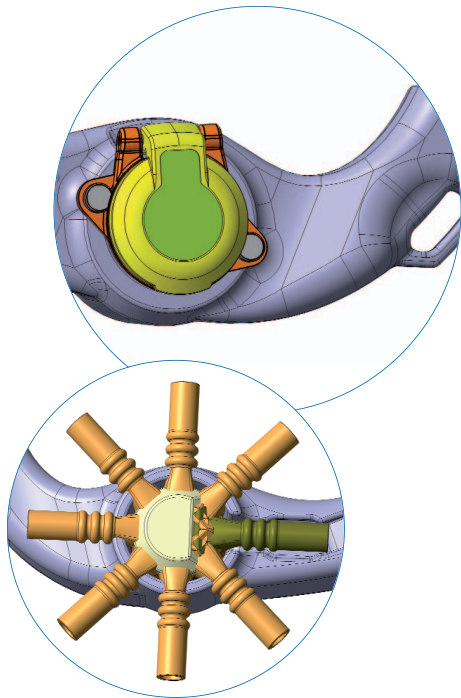




Steckverbindungen | 12 V | Plastimat Perfekt

NEU !



Art.-Nr.	Bezeichnung
	Steckdose USC pi 13: Perfekt, integriert, nach ISO 11446
	<ul style="list-style-type: none"> · Belastbarkeit: 20 A bis 12 V · Dichtung im Deckel · Material: Kunststoff PA612 GF30
	Die Vorteile:
	<ul style="list-style-type: none"> · beidseitig wasserdicht · umspritzte Kontakte (Miraloy-veredelte Oberfläche der Kontakte) · Dosengehäuse mit Deckel leicht austauschbar · Einsatz bei schwenkbarer Kupplung · mit und ohne Mikroschalter lieferbar · Crimpzangen für sämtliche Kontakte erhältlich
781 200 100	Steckdosengehäuse mit Deckel
781 200 910	Kontaktträger
781 200 925	Abdeckplatte
781 200 930	EPDM-Dichtung 90°
781 200 820	Kontaktbuchse 1-2,5 mm ²
781 200 810	Kontaktbuchse 0,35-1 mm ²
781 200 840	Einzeladerabdichtung 1-2,5 mm ²
781 200 830	Einzeladerabdichtung 0,35-1 mm ²
781 200 850	Blindstopfen