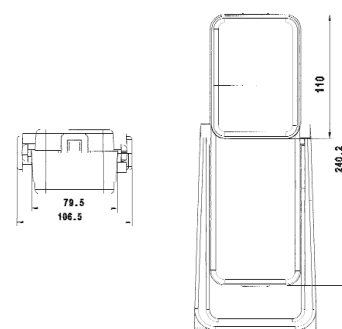


Sicherheits-Warnblinkleuchten | § 53 a Abs. 1 StVZO



Art.-Nr.	Bezeichnung
	Halogen-Sicherheits-Warnblinkleuchte <ul style="list-style-type: none"> · Typ P 31 mit Arbeitslicht · Akku-Ausführung · Batteriefach: 5 x Monozellen LR 20 · mit Aufladekabel, universell 12 / 24 V · Überladeschutz und Tiefentladeschutz · GGVS-geprüft
750 000 000	Industrieverpackung (ohne Monozellen)
750 000 001	Kartonverpackung (ohne Monozellen)
750 000 002	Hartbox (ohne Monozellen)



Art.-Nr.	Bezeichnung
	Halogen-Sicherheits-Warnblinkleuchte <ul style="list-style-type: none"> · Typ P 32 ohne Arbeitslicht · Batterie-Ausführung · Batteriefach: 5 x Monozellen LR 20 · GGVS-geprüft
765 000 000	Industrieverpackung (ohne Monozellen)
765 000 001	Kartonverpackung (ohne Monozellen)
765 000 002	Hartbox (ohne Monozellen)



Zubehör	
750 000 300	Hartbox

